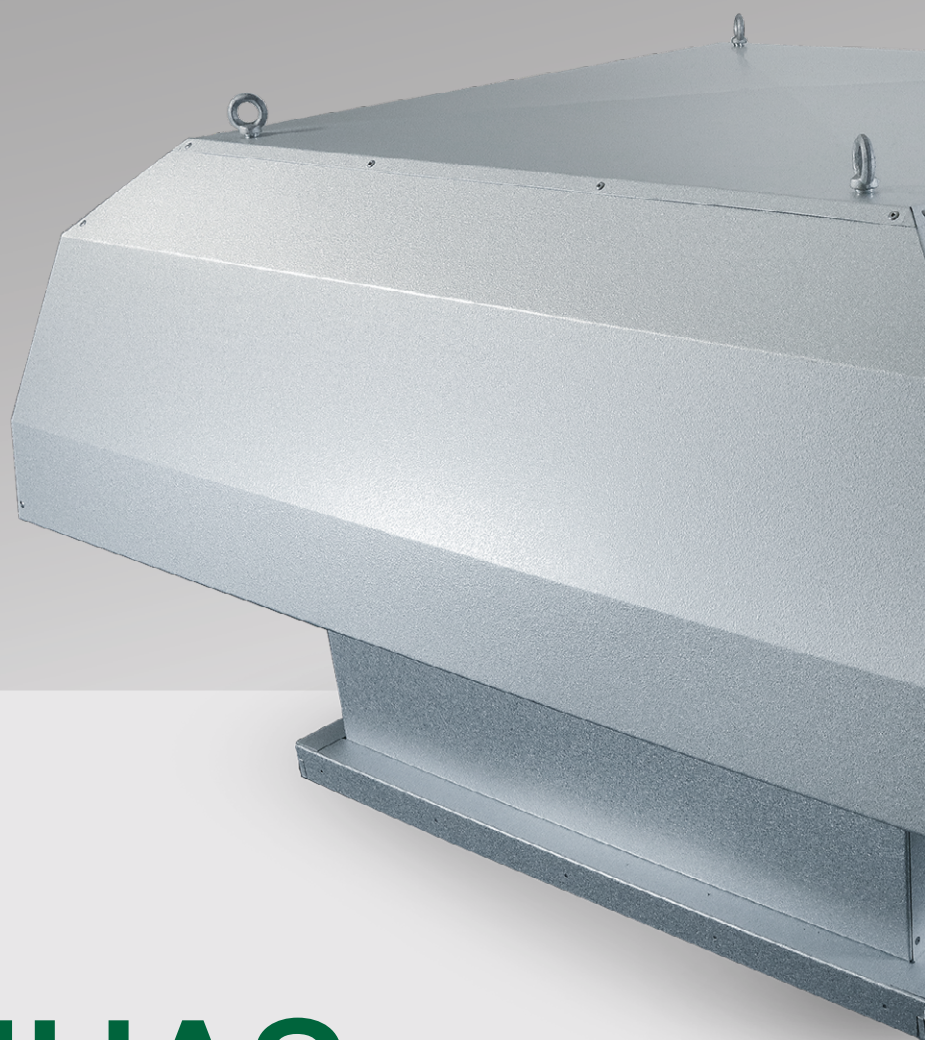


EKOVENT®



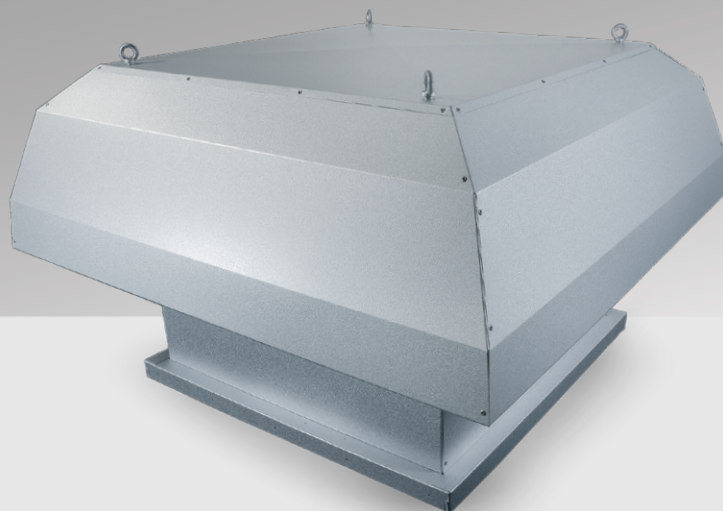
EKO-HUAS

Uteluftshuv



UTELUFTSHUV

EKO-HUAS



Snabbfakta

EKO s-Line takhuvor är en ny serie takhuvor konstruerade för låga tryckfall och effektivt förhindra vatteninträning.

- Korrosivitetssklass C4 som standard
- Nyutvecklad monteringsram som ger större flexibilitet vid montering av takhuv på takgenomföring
- Storlekar för flöden från 100 l/s till 10 000 l/s. Uteluftshuvor för högre luftflöden se EKO-HUE
- Design lika kombihuv s-Line EKO-HKAS och avluftshuv s-Line EKO-HAAS
- Alla storlekar levereras med lyftöglor
- Takhuvor finns i MagiCAD

Beskrivning

EKO-HUAS är en uteluftshuv för användning i komfort och industrialanläggningar. Uteluftshuvor har samma yttre form som kombihuvor EKO-HKAS och avluftshuvor EKO-HAAS och används därför ofta tillsammans med dessa när man vill uppnå enhetlig stil på samtliga takhuvor. EKO-HUAS monteras lämpligast på takgenomföring EKO-T.

Material, Ytbehandling

Uteluftshuvor är som standard tillverkade i ZinkMagnesium ZM120 korrosivitetssklass C4 och kan levereras lackerad i önskad kulör. Uteluftshuvor kan även levereras i ZinkMagnesium ZM310 korrosivitetssklass C5, rostfritt syrafast stålplåt EN 1.4404, aluminium och koppar. Kontakta EKOVENT för information.

Storlekar

Takhuv EKO-HUAS tillverkas i 10 standardstorlekar. Huvor med andra dimensioner tillverkas på begäran.

Så här beställer du EKO-HUAS

Uteluftshuv EKO-HUAS-A-B-C

A – Storlek

Enligt tabell

B – Material

- 1 = ZinkMagnesium ZM120 (C4) - Standard
- 2 = Aluminium
- 3 = Koppar
- 4 = Rostfritt EN 1.4404
- 5 = ZinkMagnesium ZM310 (C5)

C – Ytbehandling

- 1 = Obehandlad
- 2 = Lackerad (ange RAL-kulör)

Exempel: Uteluftshuv EKO-HUAS-100-1-1

Beskrivningsexempel enligt VVS&Kyl AMA 16

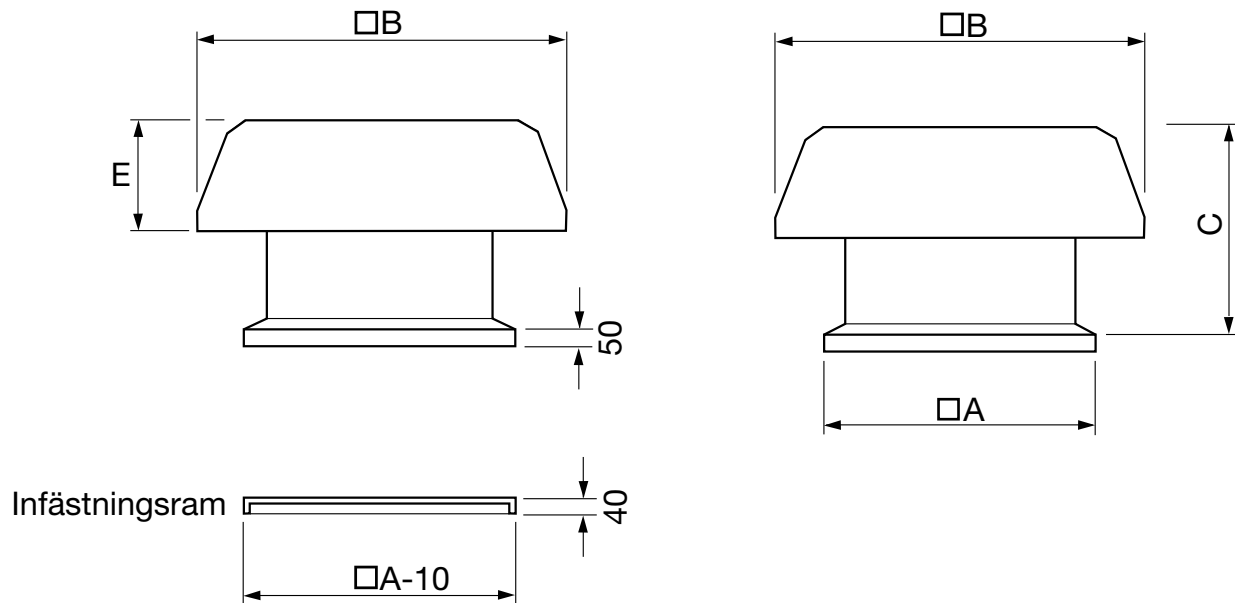
- QMB.2 Uteluftsdon med huv
UH1 Fabrikat EKOVENT AB, typ s-Line HUAS tillverkad av ZinkMagnesium ZM120 i korrosivitetssklass C4
Storlek 100
Ytbehandling RAL-kulör

Tillbehör

Takgenomföring EKO-T

Tekniska data

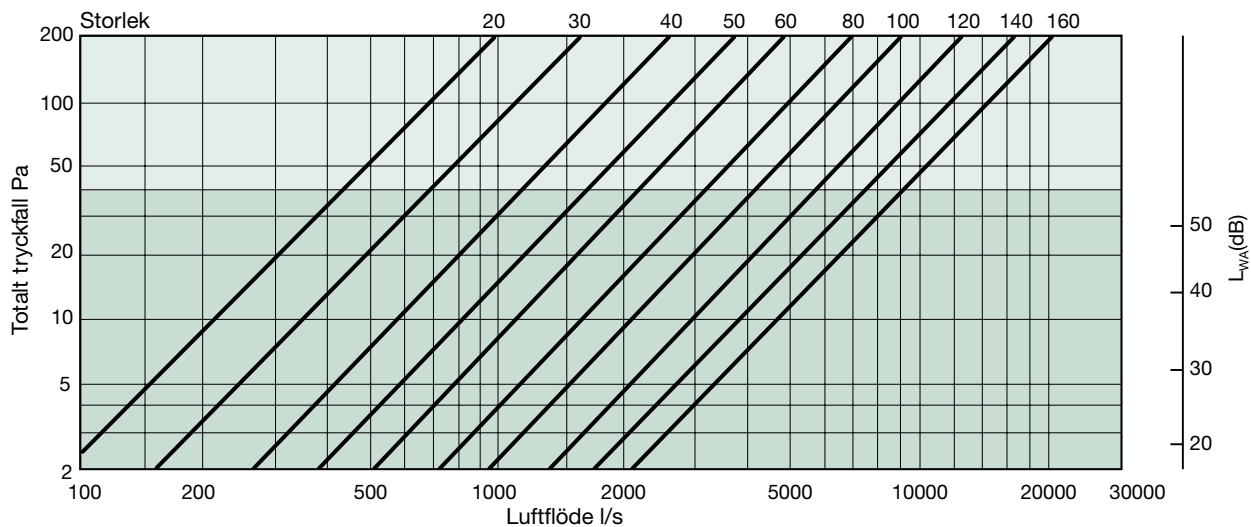
Måttdata



Standardstorlekar och val av Takgenomföring EKO-T

EKO-HUAS	$\square A$	$\square B$	C	E	Välj EKO-T	Vikt (kg)
20	400	500	400	250	3	12
30	500	600	460	280	4	15
40	600	900	560	330	5	30
50	700	1000	650	375	6	40
60	800	1100	730	415	7	48
80	1000	1400	810	455	9	75
100	1200	1600	900	500	11	95
120	1400	1900	1000	550	13	125
140	1600	2130	1100	600	15	155
160	1800	2300	1200	650	17	175

Dimensioneringsdiagram



Mörkare tonat fält anger rekommenderat tryckfallsområde.

Korrektion av ljudeffektnivå L_{WAKORR} för olika storlekar. $L_{WAKORR} = L_{WA} + K_1$

Huvstorlek	20	30	40	50	60	80	100	120	140	160
K_1	-9	-7	-5	-3	-2	0	+1	+3	+4	+5

Korrektion av ljudeffektnivå L_{WAOK} i oktavband. $L_{WAOK} = L_{WAKORR} + K_{OK}$

Okavband	63	125	250	500	1K	2K	4K	8K
K_{OK}	+7	+4	-2	-4	-4	-8	-17	-24