

# T-rör kort – Ingjutningsprogram

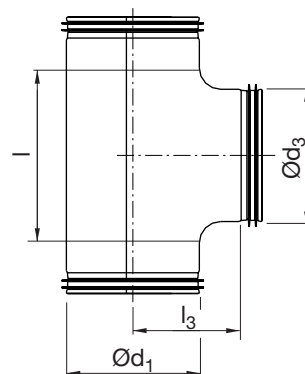
# TCKPU



## Beskrivning

Kort avgrening och kort bygglängd.

## Dimensioner



Ød <sub>1</sub> nom	Ød <sub>3</sub> nom	l [mm]	l <sub>3</sub> [mm]	m kg
100	100	123	65	0,31
125	125	157	83	0,43
160	160	203	105	0,62

## Beställningsexempel

	<b>TCKPU</b>	<b>100</b>	<b>100</b>	<b>GALV</b>
Produkt				
Dimension Ød <sub>1</sub>				
Dimension Ød <sub>3</sub>				
Specifikation				

