



## Allmänt

Denna instruktion avser anvisningar kring injustering och skötsel av denna produkt som levereras av Lindab Sverige AB. Är något felaktigt eller produkten skadad vänligast kontakta någon av Lindabs filialer omgående.

## Injustering

Spjällbladet är steglöst inställbart 0–90° (0°=helt öppet, 90°=helt stängt) via vredet i dosan. Låsning sker med skruvar för Pozidrive (PZD2) och avläsning av spjällvinkeln sker mot enpräglad gradering i doskanten.

Spjäll med storlek  $\varnothing < 355$  kan kompletteras med ett kraftigt handtag för att underlätta inställningen. Större dimensioner är som standard försedda med handtag.

## Skötsel

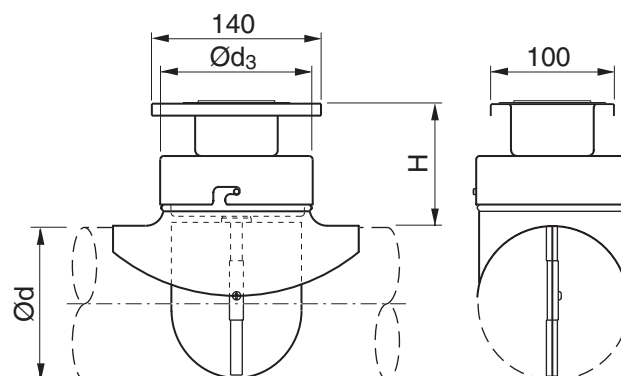
Produkten dammsugs alternativt torkas vid behov ren med en fuktig trasa. Skall rengöringsmedel användas skall detta vara av mild karaktär.

## Övrig dokumentation

För övrig dokumentation såsom dimensioneringsunderlag, Montageanvisning, byggvarudeklaration mm se Lindabs hemsida:

[www.lindab.se](http://www.lindab.se) alternativt [www.lindqst.com](http://www.lindqst.com).

## Dimensioner



Ød nom	Ød <sub>3</sub> nom	H mm	m kg	Täthetsklass förbi stängt blad
100	100	100	0,70	0
125	125	105	0,95	0
160	160	110	1,30	0
200	200	110	1,75	0
250	250	120	2,60	0
315	315	120	3,80	0
400	400	175	5,70	0