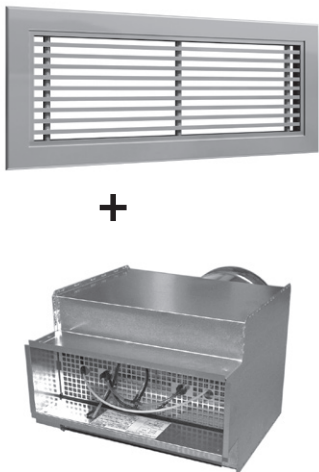


Gallerlåda

AL10

Gallerlåda VBA, Tilluft, AL10 + VBA

AL10 + VBA Tilluft	Dim	Anslutning		
		1 = Baksida	2 = Gavel	4 = Långsida
 <p>2 mätslangar (svart slang = högt tryck)</p>	200 x 100	7,6	7,5	7,6
	300 x 100	12,5	12,0	11,9
	400 x 100	16,0	14,5	14,8
	500 x 100	20,3	20,5	21,9
	300 x 150	17,9	17,5	18,1
	400 x 150	26,8	26,2	25,3
	500 x 150	31,3	31,5	31,8
	600 x 150	38,2	38,2	38,2
	400 x 200	38,1	37,4	38,5
	500 x 200	45,4	45,1	43,3
	600 x 200	58,0	56,5	53,6

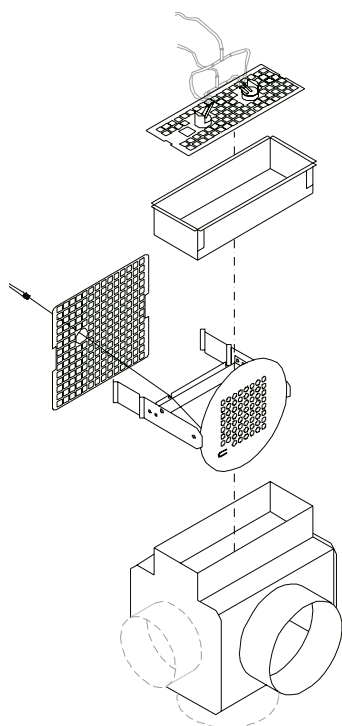
Beräkning av luftflöde:

$$q_v \text{ [l/s]} = k \times \sqrt{\Delta P_i}$$

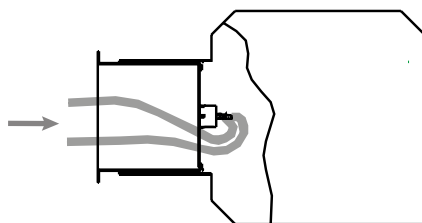
$$q_v \text{ [m}^3\text{/h]} = k \times \sqrt{\Delta P_i} \times 3,6$$

Metodfel:

+/- 10% ($\Delta P_i \geq 5 \text{ Pa}$)



Tilluft

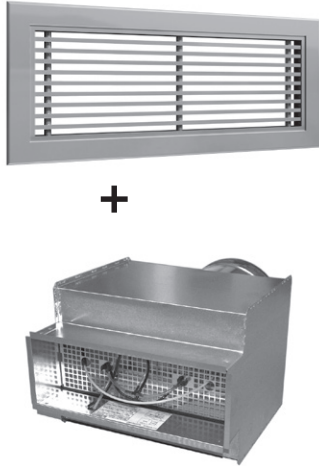


Låda leveras för tilluft - vänd mätplåt för frånluft.

Gallerlåda

AL10

Gallerlåda VBA, Frånluft, AL10 + VBA

AL10 + VBA Frånluft	Dim	Anslutning		
		1 = Baksida	2 = Gavel	4 = Långsida
 <p>2 mätslangar (svart slang = högt tryck)</p>	200 x 100	7,6	7,2	7,3
	300 x 100	11,4	11,5	11,4
	400 x 100	15,6	15,6	15,0
	500 x 100	20,5	20,3	19,7
	300 x 150	17,4	17,2	17,2
	400 x 150	24,6	24,3	24,5
	500 x 150	31,6	30,8	30,9
	600 x 150	37,7	37,7	37,7
	400 x 200	37,3	34,9	35,8
	500 x 200	46,3	46,1	44,0
	600 x 200	59,8	59,4	56,8

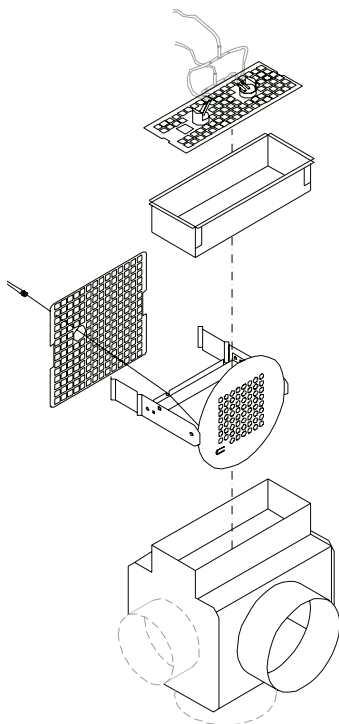
Beräkning av luftflöde:

$$q_v \text{ [l/s]} = k \times \sqrt{\Delta P_i}$$

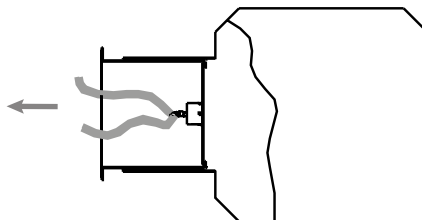
$$q_v \text{ [m}^3\text{/h]} = k \times \sqrt{\Delta P_i} \times 3,6$$

Metodfel:

+/- 10% ($\Delta P_i \geq 5 \text{ Pa}$)



Frånluft



Låda leveras för tilluft - vänd mätplåt för frånluft.