

Fördelnings- /samlingslåda

MCU



Beskrivning

Fördelnings- /samlingslådan kan användas för både till- och frånluft. Det finns flera typer med olika mått tillgängliga.

Fördelnings- /samlingslådan är konstruerade för golvin-stallation men kan användas även på andra platser.

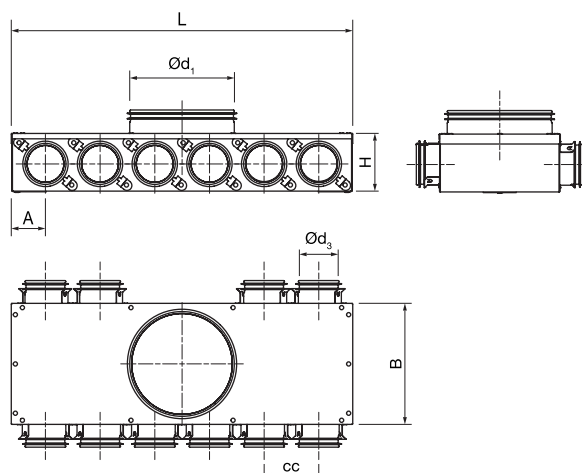
Alla typer av lådor har Lindab Safe-tätningar för anslutning av spiralfalsade SR-kanaler eller halvflexibla LFPE-kanaler.

Smart Lock Clips gör det mycket enkelt att montera LFPE-kanalerna vid Safe-anslutningarna.

Två vridbara fästplattor på lådans underdel kan användas vid fixering.

Uppfyller täthetsklass D.

Dimensioner



Typ 6 och 8

Ød ₁ nom	Ød ₃ nom	Typ	L mm	B mm	H mm	cc mm	A mm	m kg
125	63	4-2	352	185	88	83	52	1,50
125	63	6-4	520	185	88	83	53	2,30
125	63	6-0	520	185	88	83	53	2,30
160	63	6-0	520	185	88	83	53	2,20
160	63	6-4	520	185	88	83	53	2,30
160	63	10-4	853	185	88	83	53	3,40
125	*	76	422	185	108	100	61	2,00
125	*	76	622	185	108	100	61	2,30
125	76	8-0	822	185	108	100	61	3,00
160	76	6-0	622	185	108	100	61	2,41
160	76	6-4	622	185	108	100	61	3,10
160	76	8-0	822	185	108	100	61	3,08
200	76	10-0	1022	221	108	100	61	4,19
160	80	6-0	622	185	108	100	61	2,41
160	80	8-0	822	185	108	100	61	3,08
200	80	10-0	1022	221	108	100	61	4,19
200	*	100	6	1022	221	108	100	4,19

* Produkten finns på centrallager.

Beställningsexempel

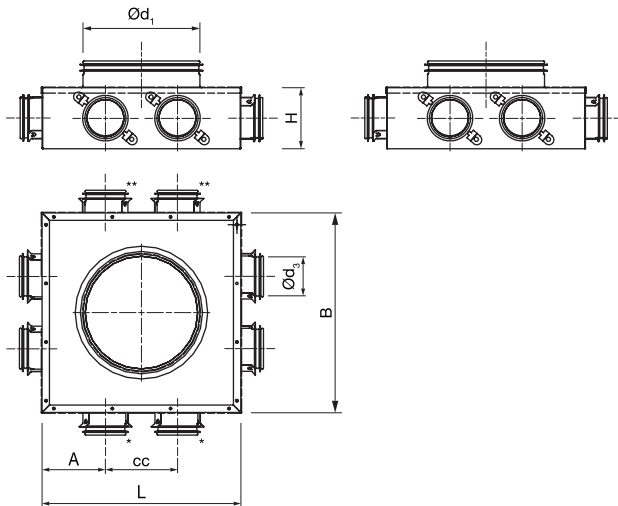
	MCU	160	63	10-4
Produkt				
Dimension Ød ₁				
Dimension Ød ₃				
Typ				

Fördelnings- /samlingslåda

MCU

Dimensioner

Typ 4, 6 och 8

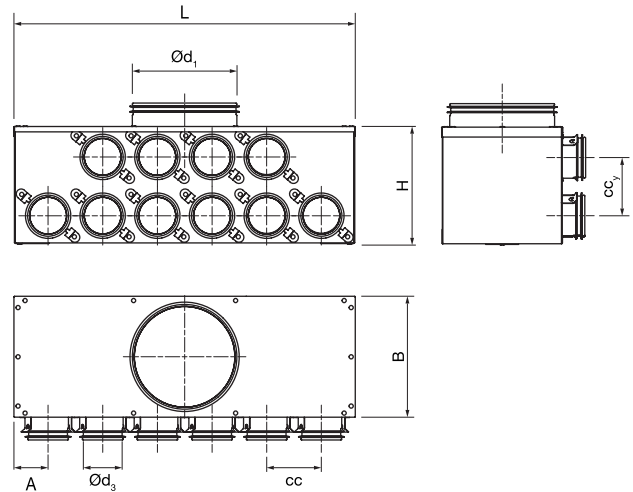


* Endast på typ 6 och 8

** Endast på typ 8

Ød ₁ nom	Ød ₃ nom	Typ	L mm	B mm	H mm	cc mm	A mm	m kg
125	63	6	274	274	88	98	88	2,00
125	63	8	274	274	88	98	88	1,70
160	63	8	274	274	88	98	88	1,80
125	76	4	274	274	108	108	87	1,50
125	76	6	274	274	108	100	61	1,60
125	76	8	274	274	108	100	87	1,70
160	76	8	274	274	108	115	80	1,76
200	76	8	274	274	108	115	80	1,75
160	80	8	274	274	108	115	80	1,76
200	80	8	274	274	108	115	80	1,75

Typ 6+4



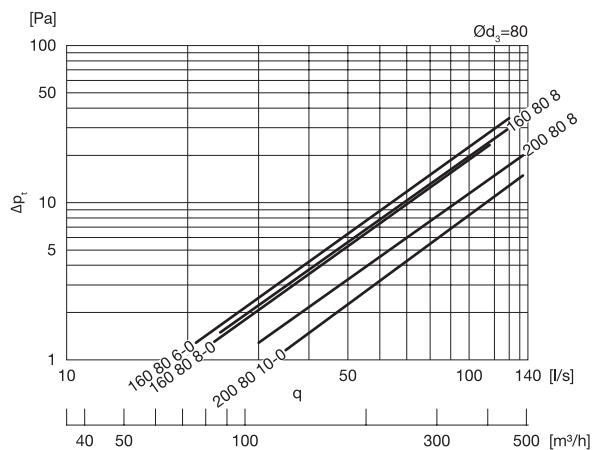
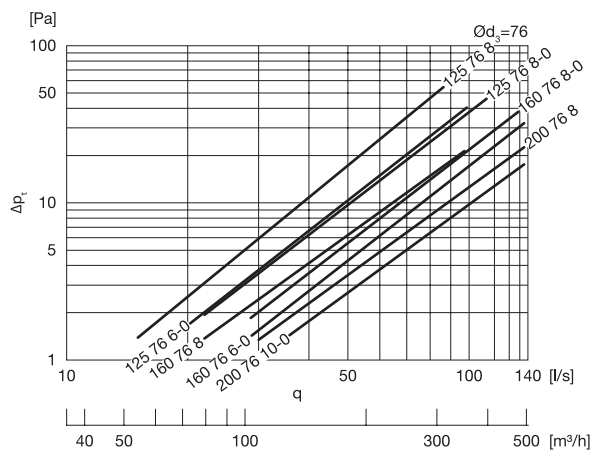
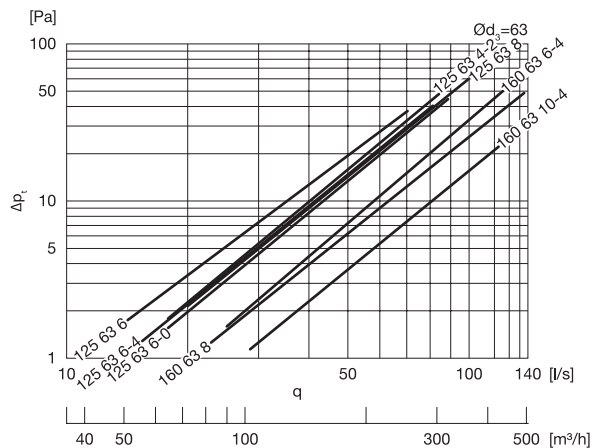
Ød ₁ nom	Ød ₃ nom	Typ	L mm	B mm	H mm	cc mm	cc _y mm	A mm	m kg
160	63	6+4	520	185	175	83	85	53	3,00
160	76	6+4	622	185	205	100	100	61	3,80

Fördelnings- /samlingslåda

MCU

Tekniska data

Tilluft



Frånluft

