

Reduktion

RCFLU



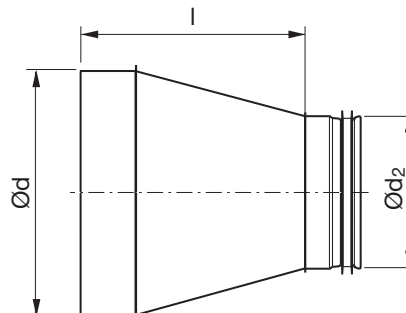
Beskrivning

Lång, centrisk reducering med en honände och med ca. 18° vinkel.

Har klickfunktion i Safe-änden - har en öppen omvikt ände. Har normalt ingen klickfunktion i honänden - har inga klackar.

Ø 80–315 kan på beställning levereras med klickfunktion i honänden – det vill säga med klackar.

Dimensioner



Ød nom	Ød ₂ nom	l [mm]	m kg
80	63	98	0,14
100	63	126	0,20
100	80	103	0,18
125	63	159	0,28
125	80	137	0,26
125	100	109	0,24
160	63	207	0,36
160	80	185	0,43
160	100	157	0,40
160	125	123	0,36
200	80	240	0,51
200	100	213	0,59
200	125	178	0,55
200	160	130	0,50
250	100	301	0,94
250	125	267	0,90
250	160	219	0,87
250	200	164	0,75
315	125	356	1,36
315	160	308	1,31
315	200	253	1,21
315	250	184	1,09
400	160	450	2,44
400	200	395	2,31
400	250	326	2,20
400	315	237	1,86
500	200	532	3,66
500	250	463	3,51
500	315	374	3,16
500	400	262	2,69
630	250	642	5,60
630	315	553	5,25

Beställningsexempel

Produkt	RCFLU	250	160
Dimension Ød			
Dimension Ød ₂			



Reduktion

RCFLU

Ød nom	Ød ₂ nom	l [mm]	m kg
630	400	441	4,79
630	500	304	4,00
800	400	699	8,81
800	500	562	8,02
800	630	384	6,62
1000	500	857	13,1
1000	630	678	11,7
1000	800	450	9,91
1250	630	1022	20,1
1250	800	793	19,3
1250	1000	518	14,4