

Renslucka

KCIVU



Beskrivning

Isolerad renslucka som passar utanpå Safe-detalj.

Ø100–315

Rensluckan hålls på plats av clips som klämmer mot produkten luckan monteras i. Rensluckan tas loss genom att vrida och dra, och installeras på motsatt sätt. Luckan har antingen ett eller två handtag för detta ändamål.

Ø400

Rensluckan hålls på plats av två excentriska lås och tas loss genom att låsa upp låsen. Genom att vrida och dra i luckan så förenklas momentet att ta bort luckan.

Δp i tabellen anger det maximala övertryck rensluckan kan motstå utan att lossna då den är monterad underifrån.

En särskild monterings-, mätnings-, injusterings- och skötsel-anvisning finns för denna produkt.

En särskild brandteknisk monteringsanvisning finns för denna produkt.

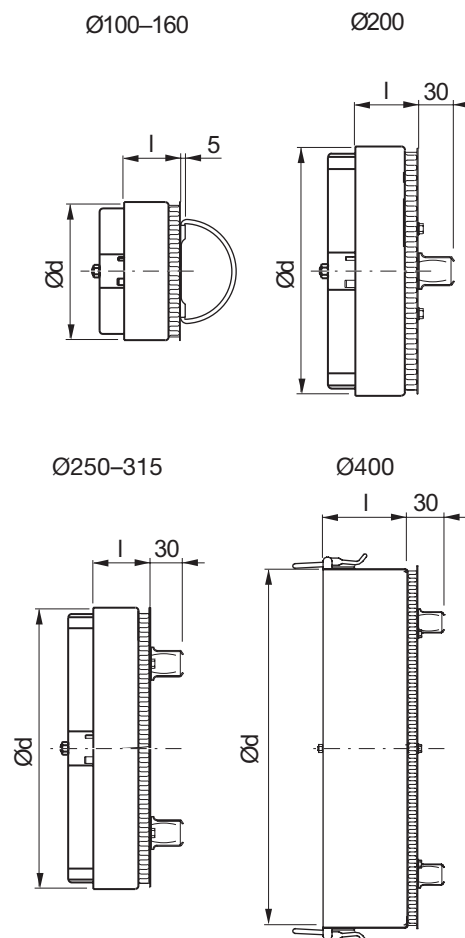
Har ingen Click-funktion – har inga nockar.

Typgodkänd enligt bevis nr 0931.

Beställningsexempel

Produkt	KCIVU	250
Dimension Ød		

Dimensioner



Ød nom	Δp Pa	l [mm]	m kg	Handtag
100	3400	50	0,43	1 fällbart
125	3400	50	0,62	1 fällbart
160	3400	50	1,00	1 fällbart
200	3400	50	1,41	1 fast
250	3400	70	2,25	2 fasta
315	2600	70	3,30	2 fasta
400	10000	100	5,00	2 fasta

Brandteknisk klass

Ød nom	Brandteknisk klass
100–400	EI 60

