

Fördelnings- / samlingslåda för vägg



Beskrivning

Fördelnings- /samlingslåda är avsedd för till- och frånluft. Avsedd för montering av till- eller frånluftsentil. PVWU har en muffanslutning som är avsedd för direktanslutning av ventiler. PVWUU har Lindab Safe®-anslutning som är avsedd för anslutning av ventiler med kanal.

Lådan är konstruerad för takmontering men kan användas även på andra platser.

Alla typer av lådor har $\varnothing 63$ mm anslutningar med Lindab Safe-tätningar för anslutning av spiralfalsade SR 63-kanaler eller halvflexibla LFPE-kanaler. Alla $\varnothing 76$ mm anslutningar är försedda med clips för att möjliggöra montering av halvflexibla LFPE-kanaler. $\varnothing 76$ mm är inte avsedd för spiralfalsad SR-kanal.

Smart Lock-funktionen gör att du enkelt kan fästa LFPE på Safe-anslutningarna.

Uppfyller kraven för täthetsklass D.

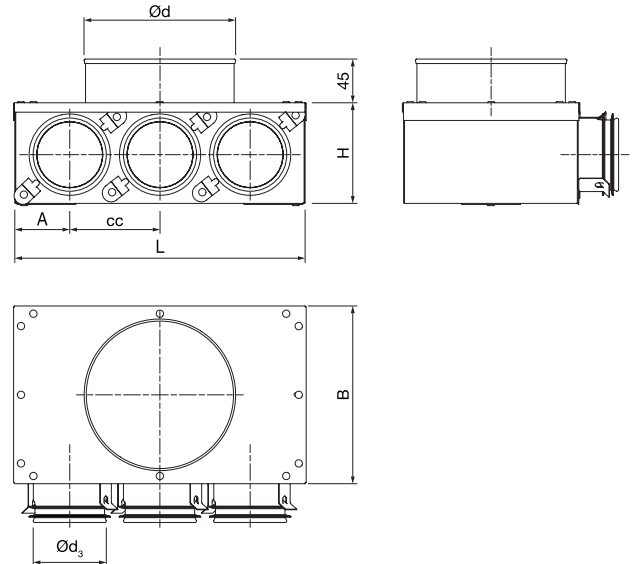
Redovisade tryckfall avser endast lådan, vilket innebär att tryckfallet för ventilen måste läggas till.

Beställningsexempel

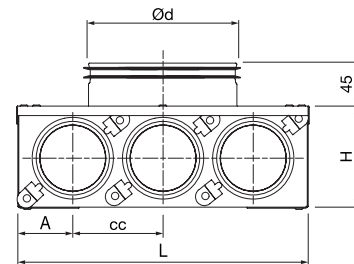
	PVWU	100	63	2
Produkt				
Dimension $\varnothing d$				
Dimension $\varnothing d_3$				
Typ				

Dimensioner

PVWU



PVWUU



$\varnothing d$ nom	$\varnothing d_3$ nom	Type**	L mm	B mm	H mm	cc mm	A mm	m kg
80	63	1	174	126	85	-	87	0,55
100	63	1	174	126	85	-	87	0,56
100	63	2	174	126	85	78	48	0,59
100	63	3	249	126	85	78	47	0,83
125	63	1	174	151	85	-	87	0,57
125	63	2	174	151	85	78	48	0,60
125	63	3	249	151	85	78	47	0,84
80	76	1	174	126	103	-	87	0,56
100	76	1	174	126	103	-	87	0,57
100	76	2	249	126	103	126	62	0,60
125	*	76	3	321	151	103	100	0,90
125	76	1	249	151	103	-	125	0,80
125	76	2	249	151	103	126	62	0,84
100	80	1	174	126	103	-	87	0,57
125	80	1	249	151	103	-	125	0,80
125	80	2	249	151	103	126	62	0,84

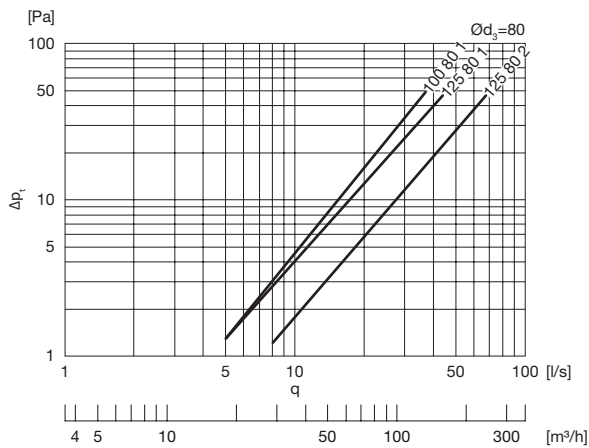
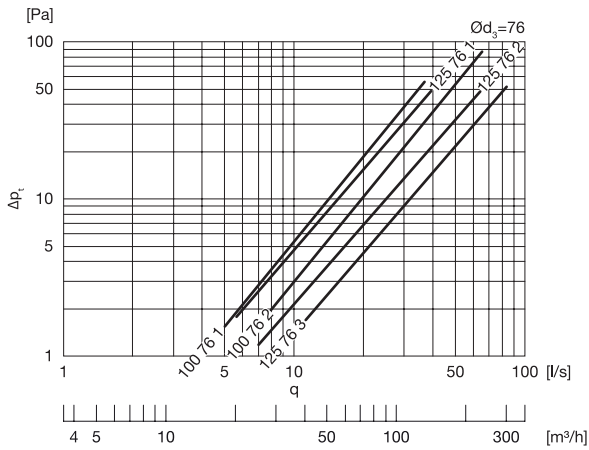
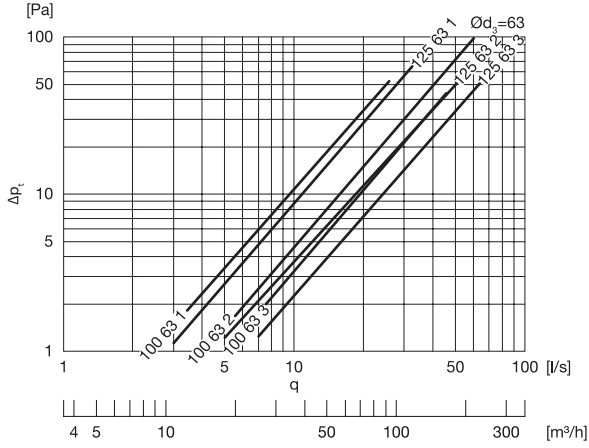
* PVWUU finns på centrallager.

** Antal $\varnothing d_3$ anslutningar.

Fördelnings- / samlingslåda för vägg

Tekniska data

Tilluft



Frånluft

