

Avstängningsspjäll, snabbgående motor

DTFU



Beskrivning

Avstängningsspjäll med elektrisk motor LMQ 24A eller LMQ 24ASR.

Uppbyggt av ett DTU –spjäll med en påmonterad 24 V elektrisk motor.

- 1) Motorn LMQ 24A är en snabbgående reversibel on/off-motor, lämplig för utsug vid arbetsplatser där en snabb funktion önskas.
- 2) Motorn LMQ 24A-SR är en snabbgående modulerande motor, lämplig för laboratorieutsugning där en snabb flödesförändring önskas.

Motorn stannar vid sina ändlägen och tar ingen skada av att blockeras, trots att spänningen ligger på.

Vid montage utomhus bör man skydda motorn mot regn och direkt UV-bestrålning.

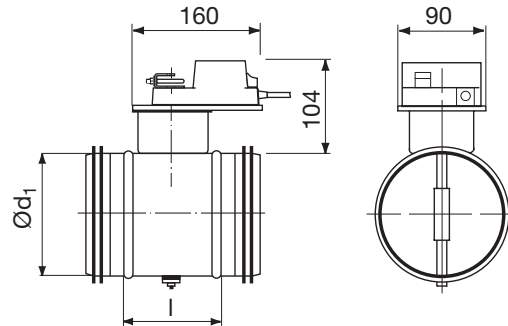
Motorn är monterad på ett avstånd från spjället som gör det lätt att isolera ventilationskanalen.

En särskild monterings-, mättnings-, injusterings- och skötselansvisning finns för denna produkt.

Ø 80–200 uppfyller tryckklass C i stängt läge.

För motorisering är erforderligt vridmoment upptaget i tabellen intill.

Dimensioner



Ød ₁ nom	l [mm]	M Nm	m kg	Täthetsklass förbi stängt blad
80	100	2,0	1,30	4
100	100	2,0	1,40	4
125	100	2,0	1,50	4
160	100	2,0	1,80	4
200	100	2,0	2,10	4
250	100	3,0	2,50	4

Beställningsexempel

Produkt	DTFU	125	24	LMQ 24A
Dimension Ød ₁				
Spänning				
Motortyp				

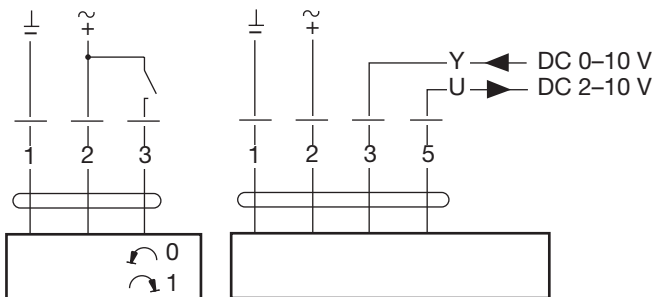


Avstängningsspjäll, snabbgående motor

DTFU

Tekniska data för motorerna

	LMQ 24A	LMQ-SR 24A
Spänningsområde	AC 19,2-28,8 V, 50/60 Hz DC 21,6-28,8 V	AC 19,2-28,8 V, 50/60 Hz DC 21,6-28,8 V
Effektförbrukning	13 W	12 W
Dimensionering	23 VA	23 VA
Anslutning	Kabel 1 m, 3x0,75 mm ²	Kabel 1 m, 4x0,75 mm ²
Vridningsvinkel	Max. 95°, inställbar 0-100 %	Max. 95°, inställbar 0-100 %
Vridmoment vid märkspänning	Min. 4 Nm	Min. 4 Nm
Vridriktning	Valbar med omkopplare 0 ↺ eller 1 ↻	Valbar med omkopplare 0 ↺ eller 1 ↻
Lägesindikering	Mekanisk	Mekanisk
Gångtid för 90°	2,5 s	2,5 s
Ljudnivå	52 dB (A)	52 dB (A)
Skyddsklass	III Säkerhetsklenspänning	II Säkerhetsklenspänning
Kapslingsklass	IP 54	IP 54
Omgivningstemperatur	-30 to +40°C	-30 to +40°C
Omgivningsfukt	95 % RH	95 % RH



Teknisk data

För teknisk data, gå till [LindQST](https://www.lindab.com/Products/DTFU).