

Kanalstöd

RK



Beskrivning

Varmgalvaniserat kanalstöd med fot.

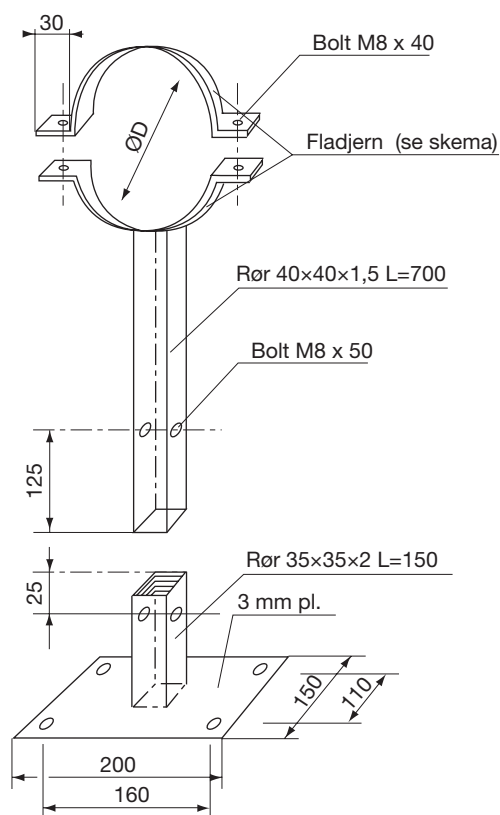
Stödet fästs om kanalen med två stycken M8 skruvar.

Benet fästs med en M8 skruv.

Foten har fyra 10×17 mm hål för infästning.

Benet kan avlägsnas från foten och kapas till önskad längd.
Levereras ihopmonterad.

Dimensioner



$\varnothing d$ nom	Ring material mm	m kg
100	40×2	2,60
125	40×2	2,70
160	40×3	3,20
200	40×3	3,40
250	40×3	3,50
315	40×3	3,70
400	40×3	4,00
500	40×4	4,40
630	40×4	5,80
710	40×4	6,10
800	40×4	6,60
1000	40×4	6,80
1250	40×4	7,70

Beställningsexempel

Produkt	RK	500
Dimension $\varnothing d$		