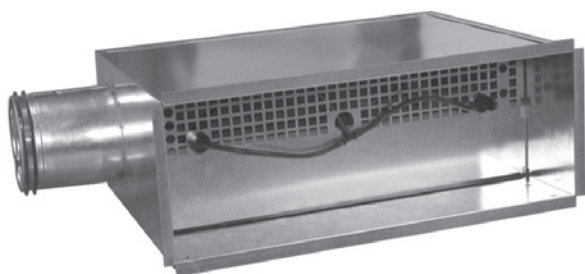


Anslutningslåda

WB



Beskrivning

WB är en anslutningslåda för tilluft, avsedd att åstadkomma stabil tillströmning till rektangulära frontplattor eller galler. B har injusteringsspjäll och mätenhet. Anslutningslåda kan anslutas från sidan eller baksidan. Injusteringsspjället manövreras från anslutningslådans framsida, med hjälp av ett skalförsett handtag med inbyggd låsfunktion. WB har teleskopanslutning som kan justeras upp till 50 mm, vilket ger flexibel montering. Maximal bredd för WB är 500 mm, vilket säkerställer att man kan montera lådan i de flesta väggkonstruktioner med centrumavstånd 600 mm mellan reglarna.

- Teleskopfunktion
- Frontplattan är lätt att demontera för att komma åt kanalen.
- Samma låda används för alla fronttyper

Beställning

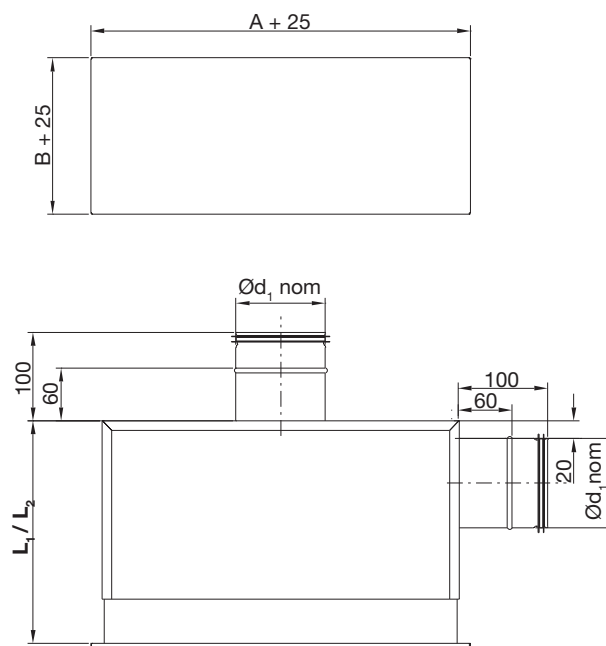
Se avsnittet om väggdon.

Beställningskod

Produkt	WB	a	A x B
Typ	WB		
Förbindelse			
1 = Bak			
2 = Sida			
Storlek(A x B)			
300x100 - 500x300			

Exempel: WB-1-400x150

Dimensioner



A x B [mm]	Ød ₁ [mm]	A [mm]	B [mm]	Bak L ₁ [mm]	Sida L ₂ [mm]	Vikt kg
300 x 100	80	300	100	240-290	280-330	2,5
400 x 150	100	400	150	240-290	300-350	3,5
500 x 150	125	500	150	240-290	325-375	4,3
500 x 200	160	500	200	240-290	360-410	5,5
500 x 300	200	500	300	240-290	400-450	7,4

Materials and finish

Anslutningslåda, tryckfördelningsplåt och spjäll är tillverkade av varmgalvaniserad stålplåt.