

Böj med muffmått, en sida

BMU 90°



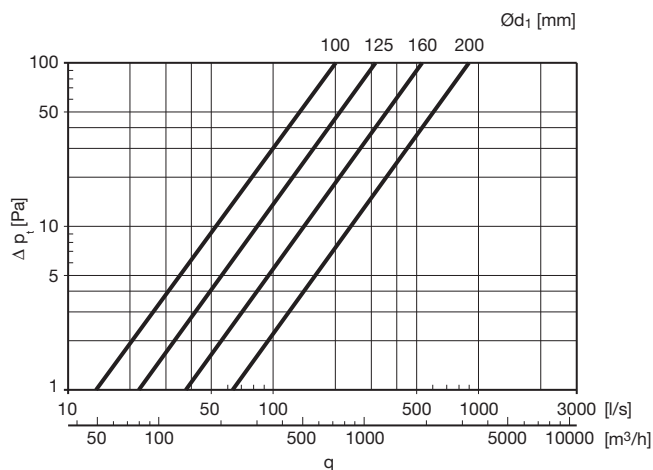
Beskrivning

Pressad och sömsvetsad böj med nippelmått i Ød_1 och med muffmått i Ød som passar utanpå detalj.

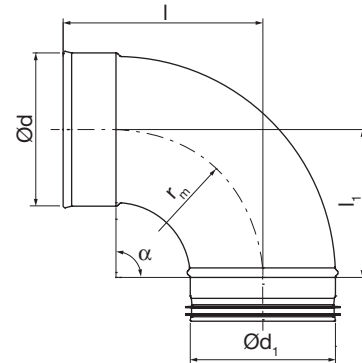
Har clickfunktion i Ød_1 – har ett öppet omvik.

Har inte clickfunktion i Ød som standard – har inga nockar. $\text{Ø}100\text{--}200$ kan även mot order fås med clickfunktion i Ød – alltså med nockar.

Tekniska data



Dimensioner



Ød_1 nom	Ød nom	l [mm]	l_1 [mm]	m kg
100	100	141	101	0,25
125	125	168	128	0,42
160	160	200	160	0,65
200	200	243	205	1,12

Beställningsexempel

Produkt	BMU	100	90
Dimension Ød_1			
Vinkel α			



Böj med muffmått, en sida

BMU 45°



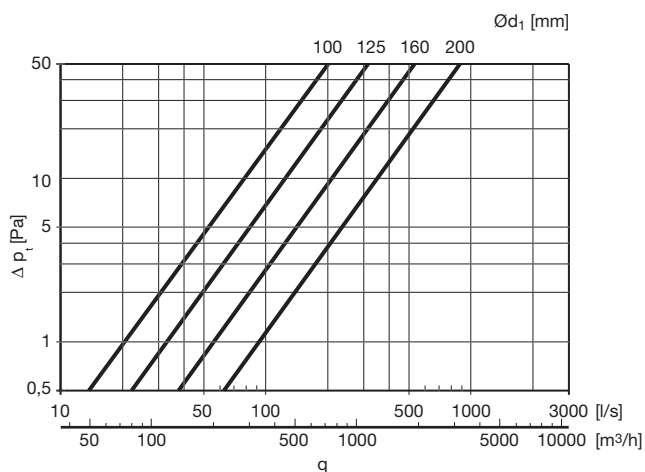
Beskrivning

Pressad och sömsvetsad böj med nippelmått i Ød_1 och med muffmått i Ød som passar utanpå detalj.

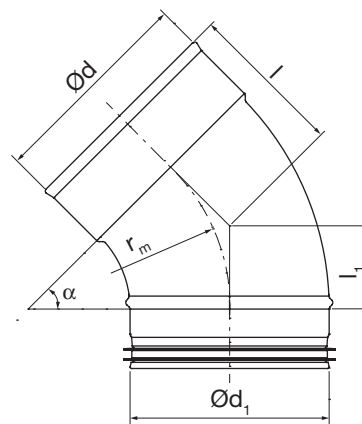
Har clickfunktion i Ød_1 – har ett öppet omvik.

Har inte clickfunktion i Ød som standard – har inga nockar. $\text{Ø}100\text{--}200$ kan även mot order fås med clickfunktion i Ød – alltså med nockar.

Tekniska data



Dimensioner



Ød_1 nom	Ød nom	l [mm]	l_1 [mm]	m kg
100	100	85	35	0,20
125	125	93	44	0,28
160	160	110	58	0,45
200	200	125	77	0,80