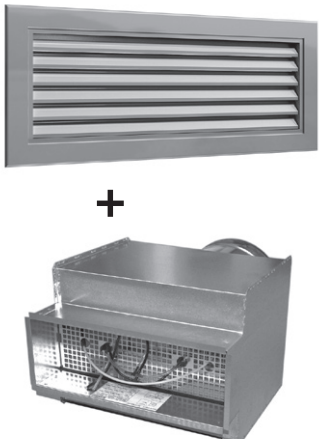
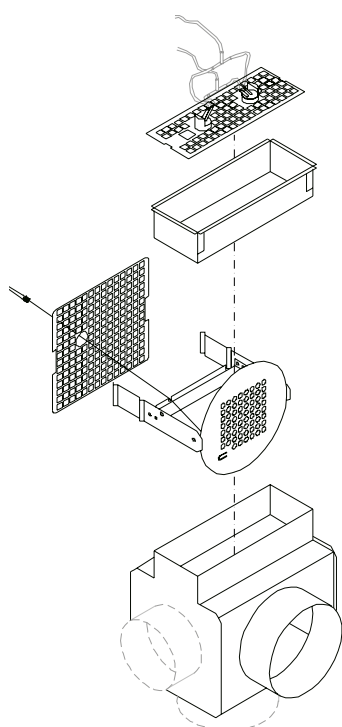


Gallerlåda

AR11

Gallerlåda VBA, Frånluft, AR11 + VBA

AR11 + VBA Frånluft	Dim	Anslutning		
		1 = Baksida	2 = Gavel	4 = Långsida
 <p>2 mätslangar (svart slang = högt tryck)</p>	200 x 100	7,7	7,3	7,9
	300 x 100	11,3	11,3	11,5
	400 x 100	15,2	15,3	15,3
	500 x 100	20,0	21,5	21,2
	300 x 150	16,1	17,0	16,3
	400 x 150	22,6	21,7	23,0
	500 x 150	27,6	26,6	27,0
	600 x 150	34,2	34,2	34,2
	400 x 200	31,5	30,0	30,9
	500 x 200	41,1	38,7	39,0
	600 x 200	49,6	46,4	47,8



Beräkning av luftflöde:

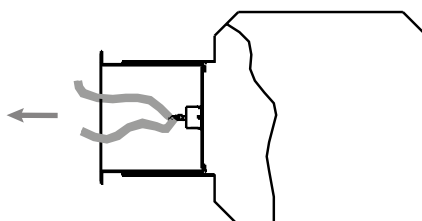
$$q_v \text{ [l/s]} = k \times \sqrt{\Delta P_i}$$

$$q_v \text{ [m}^3\text{/h]} = k \times \sqrt{\Delta P_i} \times 3,6$$

Metodfel:

+/- 10% ($\Delta P_i \geq 5 \text{ Pa}$)

Frånluft



Låda leveras för tilluft - vänd mätplåt för frånluft.