



## Allmänt

Denna instruktion avser anvisningar kring injustering och skötsel av denna produkt som levereras av Lindab Sverige AB. Är något felaktigt eller produkten skadad vänligast kontakta någon av Lindabs filialer omgående.

## Injustering

Lindabs gradängdon CCU har inget injusteringsspjäll. Donen är gjorda för anslutning till cirkulärt kanalsystem och injustering bör göras på spjäll i detta system under gradängen. Donet har inga uttag för mätning utan mätning bör ske med tratt på respektive don alternativt mäts det trycket över spjället där injusteringen görs.

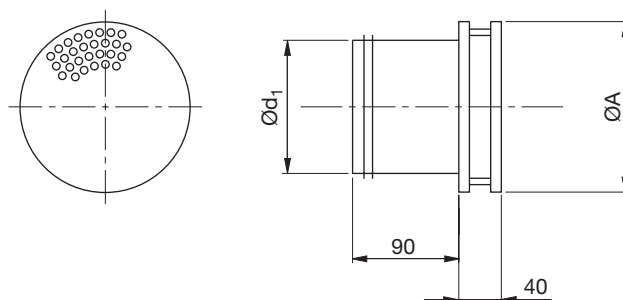
## Skötsel

Spridardelen torkas vid behov rent med en fuktig trasa och eventuellt ett mildt rengöringsmedel. För att komma åt att rensa kanalsystemet behöver man separata rensluckor i detsamma. Donfronten är inte demonterbar.

## Övrig dokumentation

För övrig dokumentation såsom dimensioneringsunderlag, Montageanvisning, byggvarudeklaration mm se Lindabs hemsida:  
[www.lindab.se](http://www.lindab.se) alternativt [www.lindqst.com](http://www.lindqst.com).

## Dimensioner



Storlek	ØA mm	ØD <sub>1</sub> mm	Vikt kg
100	140	100	0,40
125	160	125	0,50