

Lindab **Skjutspjäll** SKMTR, SKPTR

Monteringsanvisning

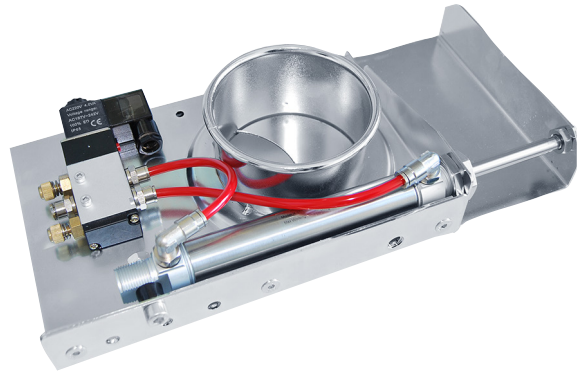
Skjutspjäll

SKMTR, SKPTR

SKMTR



SKPTR



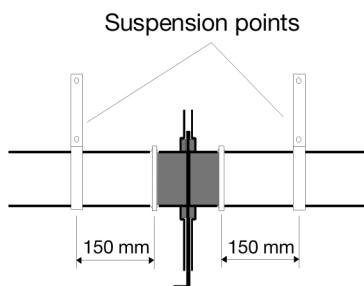
Montering

Montera spjället enligt anvisningar för spännband eller fläns.

Se till att utrymmet framför/utanför spjället medger att spjällbladet kan öppnas helt.

Vid montage av SKPTR med automatisk öppnings- och stängningsfunktion skall risken för personskador beaktas. Spjället skall därför monteras utanför vistelsezonen, exempelvis min 2.1 m över golvet.

Anslutande rörledningar skall vara upphängda så att spjället inte utsätts för brytande krafter. Dessa kan orsaka att spjället kärvar eller fastnar.



Exempel på horisontellt montage

Elanslutning

Standard strömförsörjning är 230V AC och kan specialbeställas till 24 V DC eller 24 V AC

Power on öppnar spjällbladet och power of kommer att stänga spjällbladet.

Det finns en manuell öppnings- och stängknapp på ventilen som ska användas när du testar utan ström.

Skjutspjäll

SKMTR, SKPTR

Idrifttagning

Kontrollera att spjällbladet går lätt (ska utföras efter det mekaniska montaget).

Kontrollera att spjället öppnar och stänger i enlighet med projekterad funktion.

Skötsel

Spjället är underhållsfritt. Vid behov kan rengöring varsamt utföras.

Reservdelar

Vid beställning av reservdelar, ange spjällbeteckning samt storlek. Se produktskylt på spjäll.

Beteckning	Beskrivning
T-08	Mikrobrytare
T-12	Mikrobrytarfäste
T-901	Spjällblad
T-902	Packningssats
T-920	Spjällbladsskydd

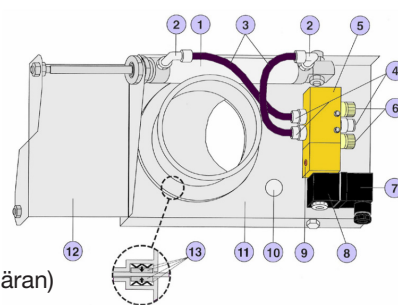
Felsökning

Spjällbladet kärvar eller sitter fast.

1. Spjället behöver rengöras
2. Brytkrafter finns i rörsystemet
3. Skada på bladet
4. Packning är lös

Uppbyggnad av det automatiska spjället

1. Pneumatisk cylinder
2. Roterande vinkelanslutning 1/8" – 6 mm slang
3. Slang 6 mm
4. Anslutning 1/8" – 6 mm slang
5. Magnetisk ventil
6. Ljuddämpare / justering
7. Kabelterminal
8. Spole 230V AC or 24V AC/DC (andra spänningar tillgängliga på begäran)
9. Skruv för manuell manövrering av magnetventil
10. Öppning
11. Spjällhus
12. Spjällblad
13. Tätningar



FM design med spjällskydd (SPZZ)



De flesta av oss tillbringar större delen av tiden inomhus. Inomhusklimatet är avgörande för hur vi mår, hur mycket vi orkar och om vi håller oss friska.

Vi på Lindab har därför gjort till vår viktigaste uppgift att bidra till ett inomhusklimat som förbättrar människors liv. Det gör vi genom att utveckla energieffektiva ventilationslösningar och hållbara byggprodukter. Vi vill också bidra till ett bättre klimat för vår planet genom att arbeta på ett sätt som är hållbart för både människor och miljön.

[Lindab | För ett bättre klimat](#)