

Y-stycke

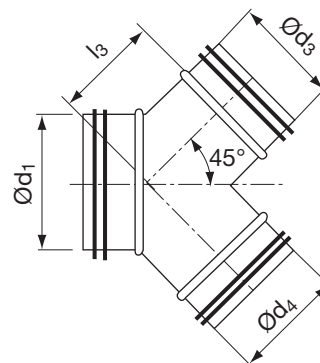
YVU45°



Beskrivning

Som standard är $\text{Ød}_3 = \text{Ød}_4$ och vinklen 45°. Olika dimensioner och vinklar finns att beställa.

Dimensioner



Ød ₁ nom	Ød ₃ nom	Ød ₄ nom	l ₃ mm	m kg
100	80	80	140	1,00
100	100	100	140	1,00
125	80	80	170	1,30
125	100	100	170	1,30
125	125	125	170	1,30
150	100	100	190	1,50
160	100	100	205	1,60
160	125	125	205	1,80
160	160	160	205	1,80
180	125	125	215	1,80
200	125	125	230	2,10
200	160	160	230	2,10
200	200	200	230	2,10
250	160	160	280	3,50
250	200	200	280	3,50
250	250	250	280	3,50
315	250	250	335	4,40
315	315	315	335	4,80

Beställningsexempel

	YVU45°	315	250	250
Produkt				
Dimension Ød ₁				
Dimension Ød ₃				
Dimension Ød ₄				

