

# Lindab Premium

Tilluftsbuffel



# Tillufts baffel

# Premum



## Användning

Lindabs tillufts baffel Premum kan användas för kyla, värme och ventilation. Vattenventiler, ställdon, Regula Secura, Regula Combi och Regula Connect kan alla byggas in i Premum-baffeln.

## Montage

Premum I-60 monteras integrerad i undertak, och kan monteras på hängare eller med trådpendlar. Som standard levereras Premum för 600 x 600 T24-innertak. Premum kan även levereras med en rad olika clipin-alternativ för montering i olika typer av undertak.

## Värt att notera

Premum är utrustad med Lindabs JetCone-teknik, ett innovativt sätt att reglera luftmängden. Luftmängden kan enkelt justeras utan att man behöver oroa sig för tryckproblem och buller.

Tekniken med vinklade dysor säkerställer en perfekt spridningbild av lufttillförseln. Vinklingen av dysorna kan förbeställas i flertal olika inställningar.

Som plusfunktion erbjuds Lindab Airguide system för en justerbar spridningsbild.

Baffeln kan enkelt integreras/användas i ett Pascal kylbaffelsystem för att skapa en VAV/DCV-lösning.

Lindabs tillufts bafflar är Eurovent-certifierade och testade enligt EN-15116.



## Nyckeltal

Längd: 1200 - 3600 mm (i steg om 100 mm)  
 Bredd: 600 mm  
 (möjlighet till olika undertaksanpassningar)  
 Höjd: 200 mm  
 Kapacitet: 1580 W

## Beräkningsförutsättningar

Rumtemp: 25°C, Vattentemp: 14-17°C, Lufttemp: 18°C,  
 Dystryck: 80 Pa, Luftflöde: 15 l/s/m.

# Tillufts baffel

# Premum

## Optimala funktioner

Premum bygger på induktionsprincipen. Ventilationsluft släpps ut genom dysorna i en divergerande zon och skapar därmed ett lågt statiskt tryck. Det låga trycket gör att varm rumsluft sugas mot ventilationsluften genom batteriet. Den återcirkulerade rumsluftmängden är 2-7 gånger så stor som ventilationsluften. Luften kyls när den passerar genom batteriet, som består av aluminiumlameller med kopparrör där kallt vatten passerar. Rummets värme tas upp genom aluminiumlamellerna och förs över i vattenkretsen genom kopparröret och vidare till ett centralt kylaggregat.

Premum kan på begäran även levereras med en frånluftsventil.

## JetCone och Vinklade Dysor

Dysornas öppningar kan justeras med hjälp av regler-skruvarna i baffelns hörn. Luftspridningen kan också justeras så att olika luftmängd kan fås på baffelns båda sidor eller en asymmetrisk spridningsbild utefter ena sidan om baffeln. Allt tack vare vårt patentsökta JetCone-system.

Tekniken med Lindab Vinklade Dysor och förvald spridningsbild är utmärkt i kombination med Lindab JetCone System för ett justerbart luftflöde. Kombinationen av de vinklade dysorna tillsammans med JetCone resulterar i kortare kastlängder och en optimering av luftflödestillförseln.

Konstruktionen är gjord så att coandaeffekt och solfjäderformad spridningsbild garanteras. Luftens vidhäftning vid baffeln sker redan i JetCone-öppningen och luften följer sedan baffelsidan ut mot taket med hjälp av coanda-effekten.

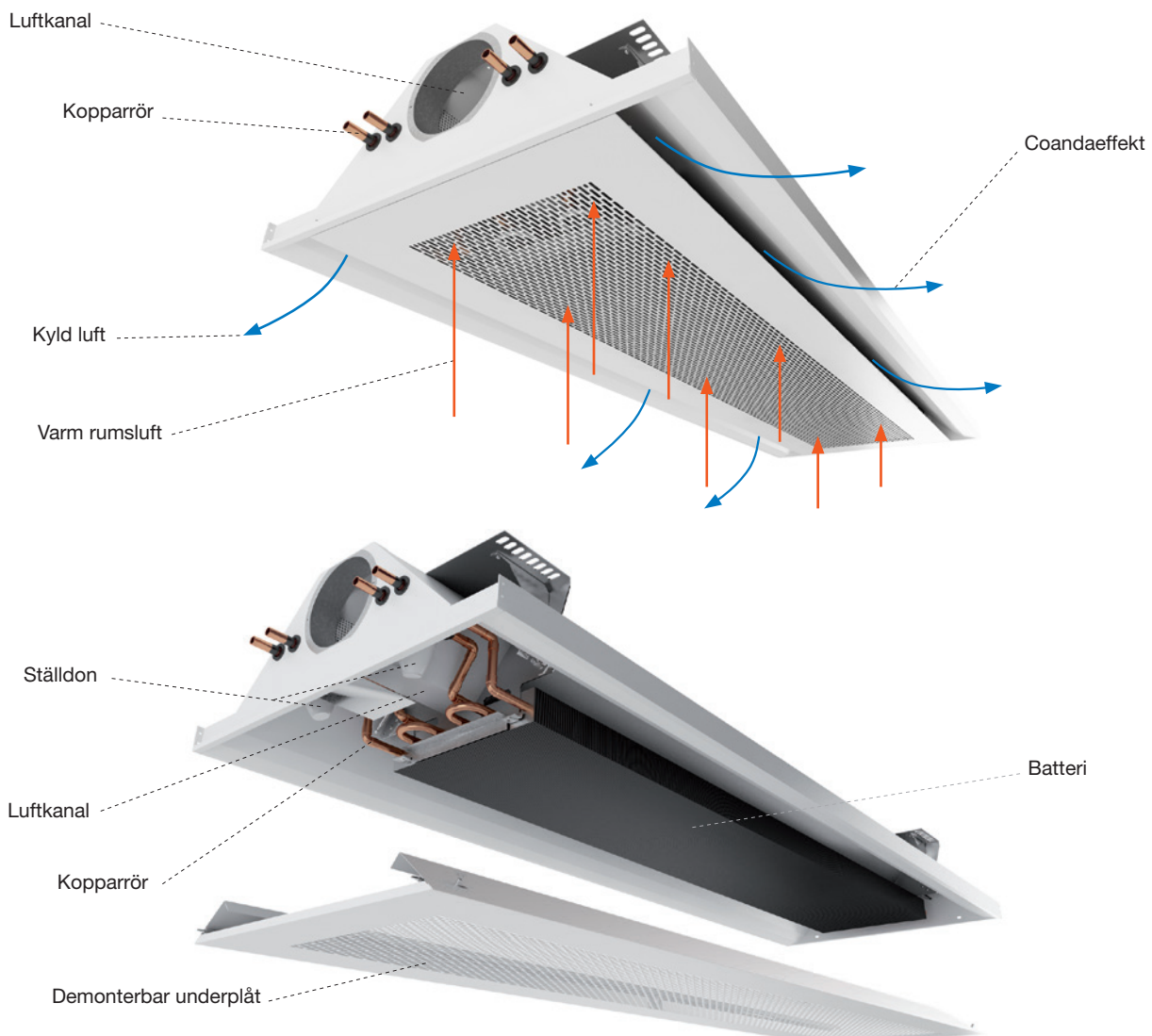


Bild 1. Premum bygger på induktionsprincipen.

# Tillufts baffel

# Premum

## Hygien

### Allt är åtkomligt för service

Underplåten till Premum är enkel att fälla ner eller demontera. Underplåten sitter fast med fyra sprintlås. Öppnas två av sprintlåsen, som finns på den ena långsidan av underplåten, kan underplåten hänga kvar i de två andra låsen. För fullständig demontering, se monteringsanvisningen. När underplåten antingen är nerfälld eller demonterad är batteriet tillgängligt från undersidan (se bild 2).

### Lindabs Pascal kylbaffelsystem VAV/DCV kombinerat med aktiva kylbafflar

För att skapa ett ventilations- och kylsystem som sparar extra mycket energi och kostnader och dessutom är miljövänligt är Lindabs Pascal kylbaffelslösning det rätta valet. Pascal-lösningen optimerar ventilationen, kylningen, uppvärmningen – till och med belysningen – för ett perfekt inomhusklimat till lägsta möjliga driftskostnad genom att kombinera de aktiva kylbafflarna med VAV (variabel luftvolym) eller DCV (behovsstyrd ventilation).

Se: [Pascal kylbaffelslösningar](#).

## Konstruktion

### Premum är flexibel

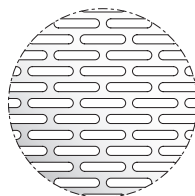
Premum är utvecklad och konstruerad för att uppnå en hög flexibilitet. Som standard är Premum utrustad med Vinklade Dysor och JetCone vilket möjliggör justering av lufttillförsel, luftflöde och tryck.

Baffeln utrustad med plusfunktionen AirGuide gör det möjligt att enkelt ändra spridningsmönstret.

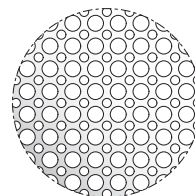
Vattenrören är av koppar, men vattnet skall ändå vara syrefritt för att förhindra korrosion.

### Perforeringsmönster

Baffeln finns i två perforeringsmönster: Slot 50% (standard) och Dotx2 50% (plus-funktion).



Slot 50%



Dotx2 50%

Bild 2: Tillgängliga perforeringar.

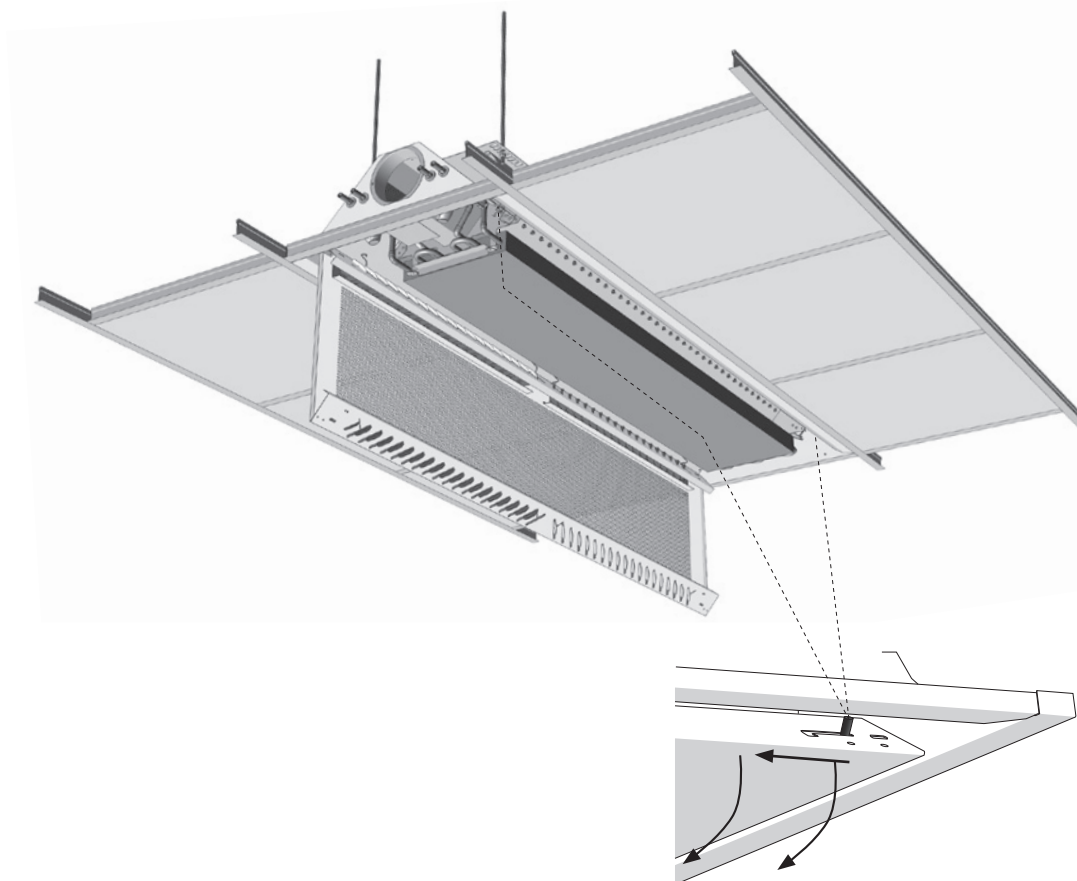


Bild 3. När underplåten antingen är nerfälld eller demonterad är batteriet tillgängligt från undersidan. På bilden visas AirGuide systemet (plus funktion).



# Tillufts baffel

# Premum

## Injustering

### Justering av JetCone

Premum levereras som standard med Lindabs JetCone-system för justering av luftmängden. JetCone-systemet gör Premum till en mycket flexibel produkt där man enkelt justerar luftspridning, luftmängd och lufttryck. Justeringar görs genom att de fyra reglerskruvarna ställs i olika lägen. Var och en av reglerskruvarna kan ställas i 10 steg vilket ger totalt 40 olika inställningar. Justeringen görs utan verktyg, vilket gör det mycket snabbt och enkelt att justera luftspridning, luftmängd och lufttryck. Den enkla injusteringen underlättar planeringen eftersom den gör det möjligt att redan tidigt i projekten göra ett produktval och rita in produkten, trots att all information för valet av baffel kanske inte finns tillgänglig.

### Förinställda Vinklade Dysor

För att uppnå önskat inblåsningmönster är Premum baffeln försedd med Lindabs system med vinklade dysor. Systemet med de vinklade dysorna är enkelt men mycket effektivt sätt att skapa ett divergerande (solfjäderformat) inblåsningmönster utan de effektförluster som följer med ett system av luftriktare. Systemet med vinklade dysor kan levereras med följande inställningar av dysvinkeln:

30° (standardinställning)  
16°  
0°

För att möta speciella önskemål kan även andra konfigurationer levereras än de ovan nämnda (bild 3). För mer information kontakta Lindab.

**OBS!** Tänk på att de vinklade dysorna är tillverkade i ett fast läge (standard 30°) och kan därför inte justeras eller ändras i efterhand.

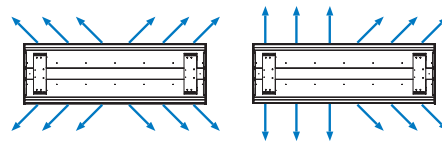


Bild 4. Olika möjligheter för inställning av AirGuide (plusfunktion).

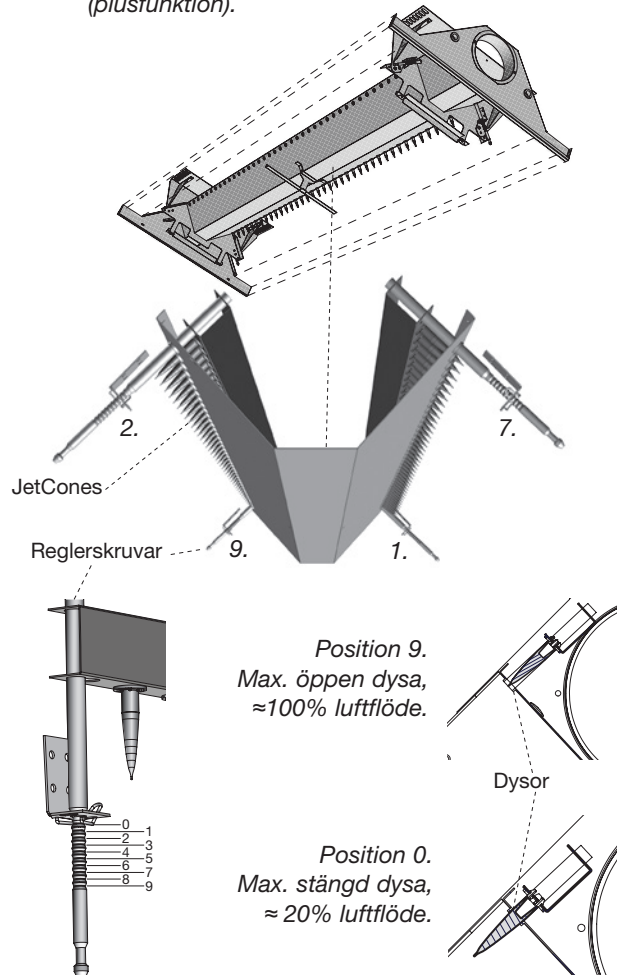


Bild 5. Lindabs JetCone-system för justering av luftmängd.

Exempel: I ett kontorslandskap är ett antal Premum-bafflar installerade. Ett separat kontorsrum skall byggas in i lokalen. För att klimatet skall bli optimalt måste luftmängd och luftspridning justeras på den Premum-baffel som byggs in i det nya rummet (se bild 5). Vill man rikta luften i en speciell riktning kan man även justera till en asymmetrisk spridningsbild (se bild 4). För mer information, se [www.lindqst.com](http://www.lindqst.com).



Bild 6. Ett separat kontorsrum skall byggas in i lokalen. För att klimatet skall bli optimalt måste luftmängd och luftspridning justeras på den Premum-baffel som byggs in i det nya rummet.

# Tillufts baffel

# Premum

## Fakta

### Varianter

Premum-baffeln är en tvåvägs aktiv kylbaffel, och är som standard förberedd för ventilation och kyla (två röranslutningar).

**Längder:** Premum finns i längder från:

I-60 och X-60: 1,2 m - 3,6 m (i steg om 0,1 m).

I-62: 1,2 m - 3,6 m (i steg om 0,6 m).

**Bredd:** Baffeln finns som I-60 (592 mm), X-60 (599 mm) och I-62 (617 mm), beroende på olika takvarianter, se sidan 16.

**Höjd:** Höjden är 200 mm.

**Vattenanslutning:** Kylvattenanslutningarna är 12 mm.

**Luftanslutning:** Luftanslutningen är horisontell eller vertikal, Ø125 mm.

**JetCone:** JetCone är standard i Premum. Fabriksinställningarna görs utifrån önskat tryck (Pa) och primär-luftflöde (l/s) men kan enkelt ändras på plats.

**Vinklade Dysor:** De vinklade dysorna är fasta från fabrik och kan inte ändras i efterhand (standard 30°). Annan inställningar av dysvinkeln kan fås på förfrågan.

**Anslutning vatten:** Premums vattenanslutningar är tillverkade av 12 mm kopparrör.

**Anslutning luft:** Premum levereras med Lindab NPU-125 nippel för Lindab Safe®-kanaler.

**Design:** Premum levereras som standard med perforeringen Slot, 50% öppen area. Andra perforeringsmönster finns också.

**Ytbehandling:** Premum tillverkas som standard i färdiglackerad plåt.

## Färg

Produkten levereras som standard i färdiglackerad plåt med kulören vit RAL 9003, glans 30. Andra RAL-färger efter förfrågan.

## Pascal kylbaffellösningen

Baffeln kan enkelt integreras/användas i ett Pascal kylbaffelsystem för att skapa en VAV/DCV-lösning.

Se: [Dokumentation för Pascal kylbaffellösningen](#).

## Plusfunktioner

Förmonterat från fabrik.

**AirGuide:** Lindabs AirGuide system erbjuder möjligheten att styra om luften ut ur baffeln. Med totalt 8 justeringspunkter (två punkter på var och en av de 4 luftriktarna) och fyra olika inställningar på varje justeringspunkt så har AirGuide-luftriktarna 32 olika inställningsmöjligheter (Bild 3). Justeringen görs enkelt genom att frigöra ett fjäderclips i ena änden av luftriktaren. Denna ställs sedan i önskat läge och fjäderclipset klickas tillbaka i sitt nya läge. Dessa steg upprepas lika enkelt för samtliga av de steg man vill ändra.

AirGuide systemet förinställs från fabrik för 30° -10° om ingen annan inställning önskas och kan lätt ändras på plats. När man väljer AirGuide som ett tillval får man en

kapacitetsreduktion på ca 6% av kyl- respektive värme-effekten i jämförelse med systemet med vinklade dysor. AirGuide är ett alternativ till systemet med vinklade dysor som tillför flexibilitet men som begränsar effektuttaget.

Rekommenderade inställningar:

30° -10° (Förvalt, motsvarande 30° vinklade dysor)

20° -10° (Motsvarande 16° vinklade dysor)

10° -10° (Ingen motsvarighet med vinklade dysor)

30° -30° (Specialinställning)

[www.lindqst.com/project/icd.aspx](http://www.lindqst.com/project/icd.aspx)

**Värme:** Produkten kan utrustas med en extra vattenkrets med 12 mm-anslutningar, i batteriet för att ge en värme-funktion.

**Överhörningsskydd:** Överhörningsskydd är inbyggt som standard.

**Integrerad Regula Secura:** Lindabs kondensvakt Regula Secura kan monteras i produkten.

**Integrerad Regula Connect:** Produkten kan förses med kopplingskortet Regula Connect. Se kapitlet om Regula för mer information.

**Integrerad reglercentral:** Lindabs rumsreglercentral Regula Combi kan förmonteras i produkten. Kontrollpanelen blir fullt åtkomlig genom underplåten. Se kapitlet om Regula.

**Fabriksinställningar:** Förinställning av dystryck (Pa), primär-luftflöde (l/s), Vinklade Dysor (förvalt 30°) eller inblåsningmönster (om plusfunktionen AirGuide har valts).

**Design:** There is another perforation pattern available (Dotx2 50%, see page 5).

**Luftanslutning:** Baffeln finns även tillgänglig med en extra Ø125 mm-anslutning på motsatta sidan (endast typ A).

**Integrerad ventil och ställdon:** En styrventil med variabelt Kv-värde och ett ställdon kan förmonteras i produkten.

## Tillbehör

Levereras separat.

**Reglering:** Se kapitel Regula.

Upphängning: För information om rekommenderade montagesätt, se [Installationsanvisning för Premum](#).

Alla dessa upphängningar finns att beställa från Lindab:

- pendelfästen (i olika storlekar)
- gångstänger (M8)

För mer information om tillbehör, se dokumentet "Accessories" på [www.lindqst.com](http://www.lindqst.com).

# Tillufts baffel

# Premum

## Dimensionering

### Tryckfall i luftanslutning

Tabell 1 visar anslutningens tryckfall. När det nödvändiga trycket för tillufts baffeln har beräknats lägger du till anslutningens tryckfall till det valda statistiska trycket i dysorna.

### Exempel 5:

Premum I 60-12-125-A1-2,4 med 40 l/s och ett statistiskt dystryck på 80 Pa. Detta ger ett nödvändigt totaltryck i kanalen på 80 Pa + 1 Pa = 81 Pa.

Premum							
Luftflöde [l/s]	20	25	30	40	50	60	70
Tryckfall [Pa]	0	1	1	1	2	3	4

Tabell 1. Luftryckfallet i anslutningen till Premum I-60.

## Ljuddata

Intern ljuddämpning $\Delta L$									
Hz	JetCone Position	63	125	250	500	1 000	2 000	4 000	8 000
dB	4	24	15	8	5	8	13	11	16

Tabell 2. Premums interna ljuddämpning.

## Ljudnivå $L_{w\text{oct}}$

Beräkna ljudnivån

Korrigerig $C_{\text{oct}}$ (dB) oktavband, genomsnittsfrekvens (Hz) – Premum $L \leq 1,8$ m								
Hz	63	125	250	500	1000	2000	4000	8000
dB	7	-4	-6	-5	-5	-6	-9	-13

Korrigerig $C_{\text{oct}}$ (dB) oktavband, genomsnittsfrekvens (Hz) – Premum $L > 1,8$ m								
Hz	63	125	250	500	1000	2000	4000	8000
dB	12	-2	-4	-3	-6	-8	-10	-14

Tabell 3a+3b. Premums ljudnivåer  $L_{w\text{oct}}$  för baffelns oktavband beräknas genom att korrigerigarna  $C_{\text{oct}}$  i tabellen ovan läggs ihop med ljudeffektnivån  $L_{wa}$  dB(A). Ljudnivåerna beräknas med följande formel:  $L_{w\text{oct}} = L_{wa} + C_{\text{oct}}$

## Vikt och vattenvolym

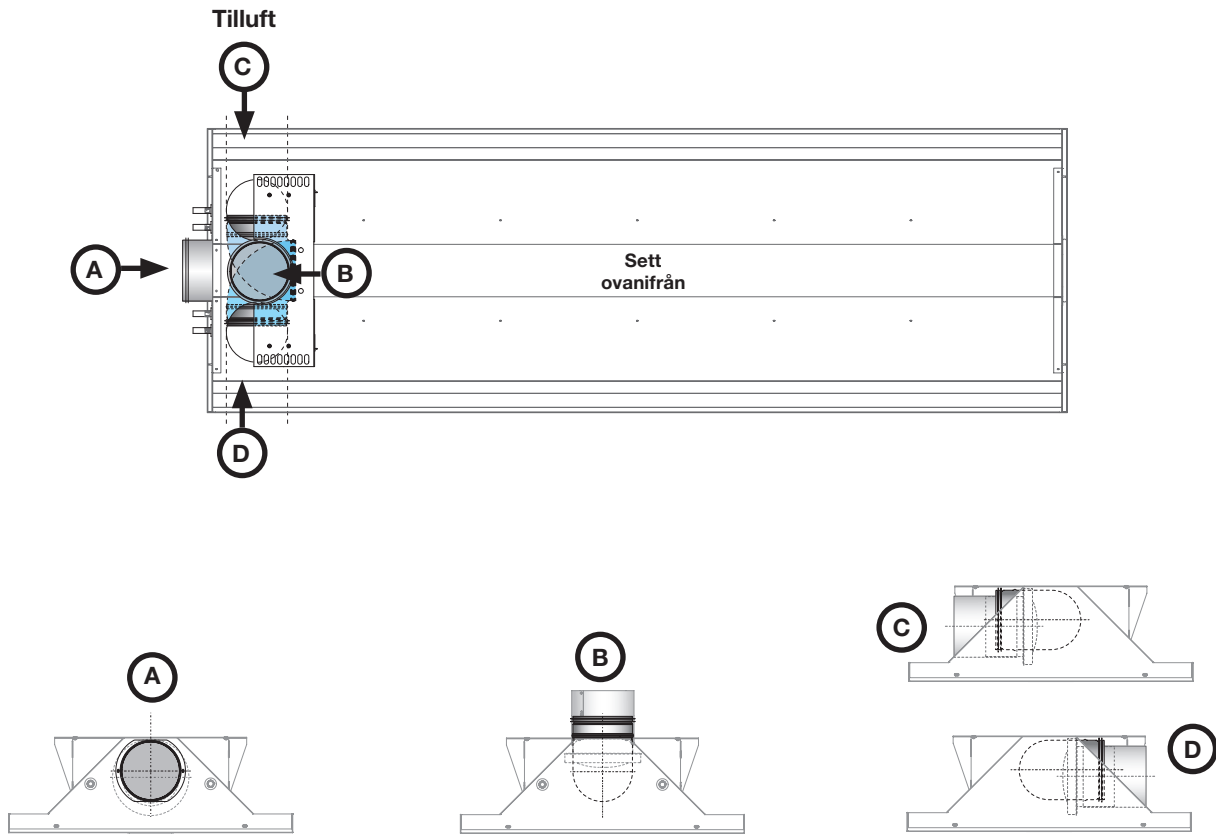
Typ	Premum
Torrsvikt, kg/m	15
Vatteninnehåll, kyla l/m	0,75
Vatteninnehåll, värme l/m	0,25
Kopparrör, kvalitet	EN 12735-2 CU-DHP
Tryckklass	PN10

Tabell 4. Premums vikt och vattenvolym.

# Tilluftsbaffel

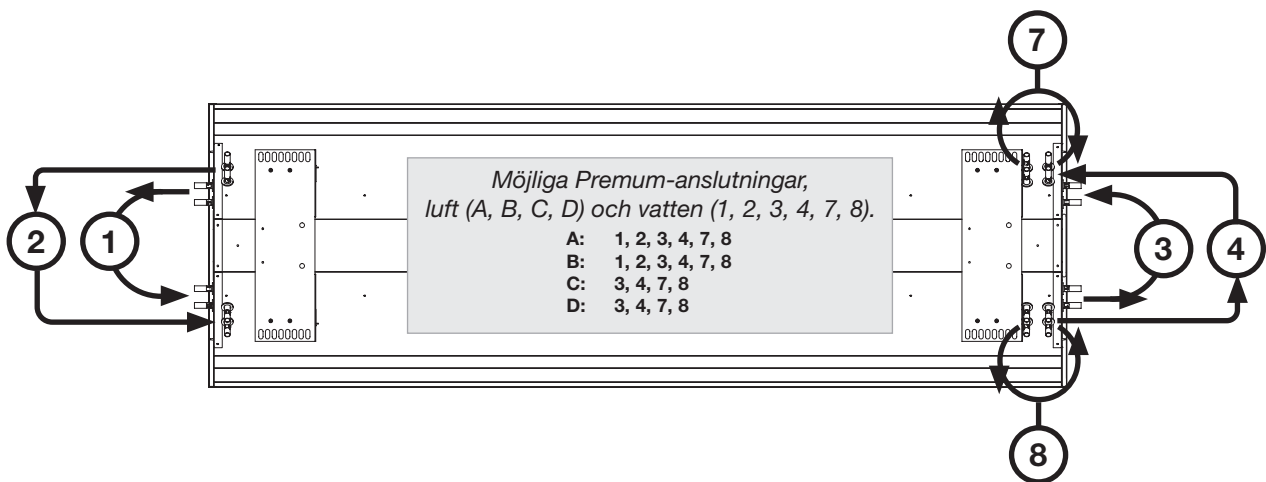
# Premum

## Ventilationsanslutningar



Figur 1. För anslutningsalternativet A levereras Premum med Lindabs standardnippel (NPU-125).  
För anslutningsalternativ B, C och D ingår Lindabs böj (BU 90°).

## Vattenanslutningar



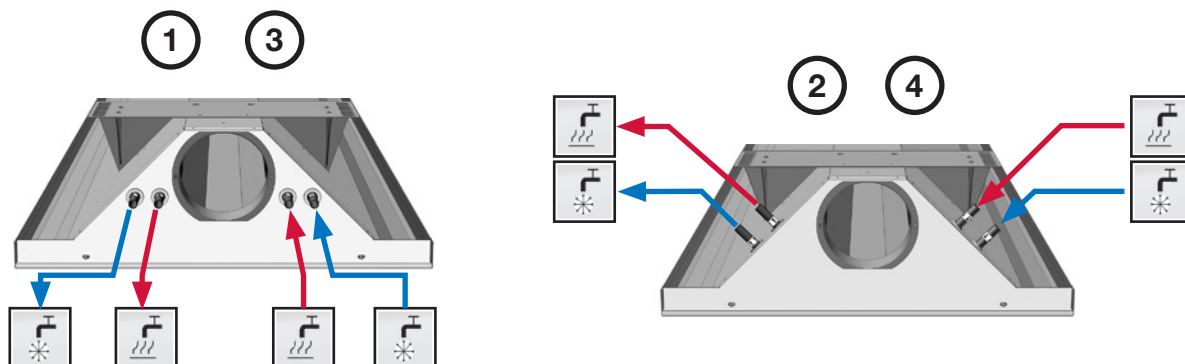
Figur 2. Möjliga anslutningar, vatten för kyla och värme.



# Tilluftsbuffel

# Premum

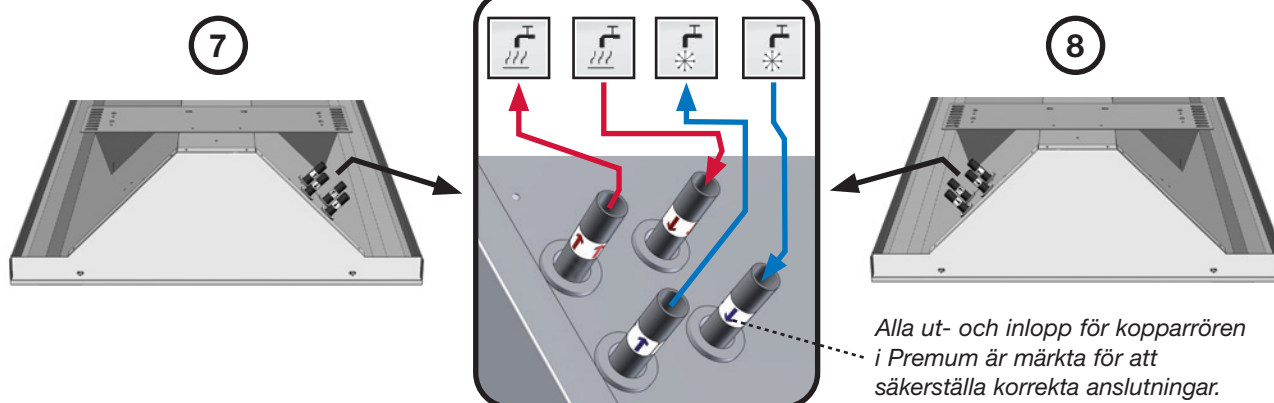
## Anslutning 1, 2, 3 eller 4



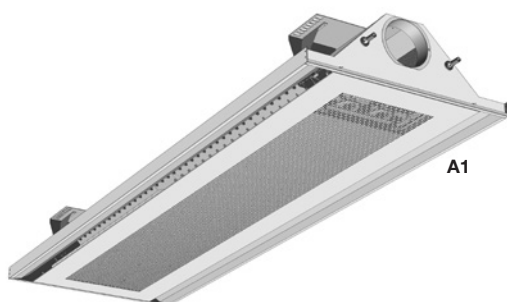
Figur 3. Placering av rör för kyla och värme (12 mm).

**OBS!** Vid användning av klämringskopplingar måste stödhylsor användas.

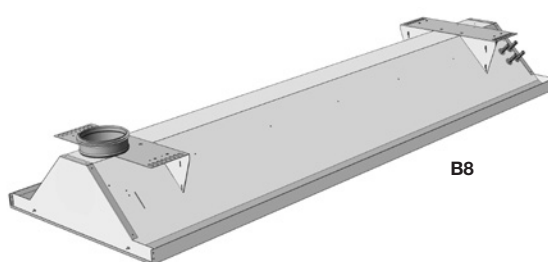
## Anslutning 7 eller 8



## Anslutning A



## Anslutning B

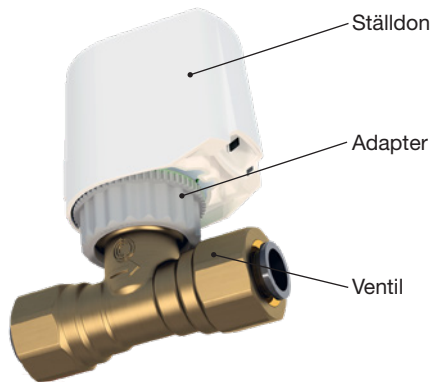


Figur 4. Exempel på de vanligaste anslutningsalternativen för tilluft A och B för Premum. Gå till nästa sida för att se en översikt över olika anslutningar för vattenrör.

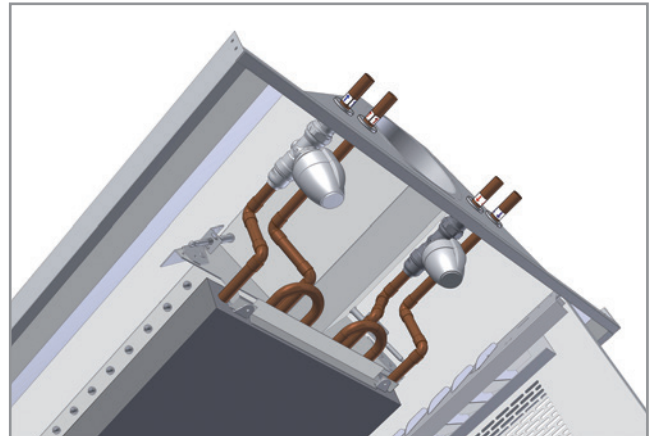
# Tilluftsbaffel

# Premum

## Ventiler och ställdon



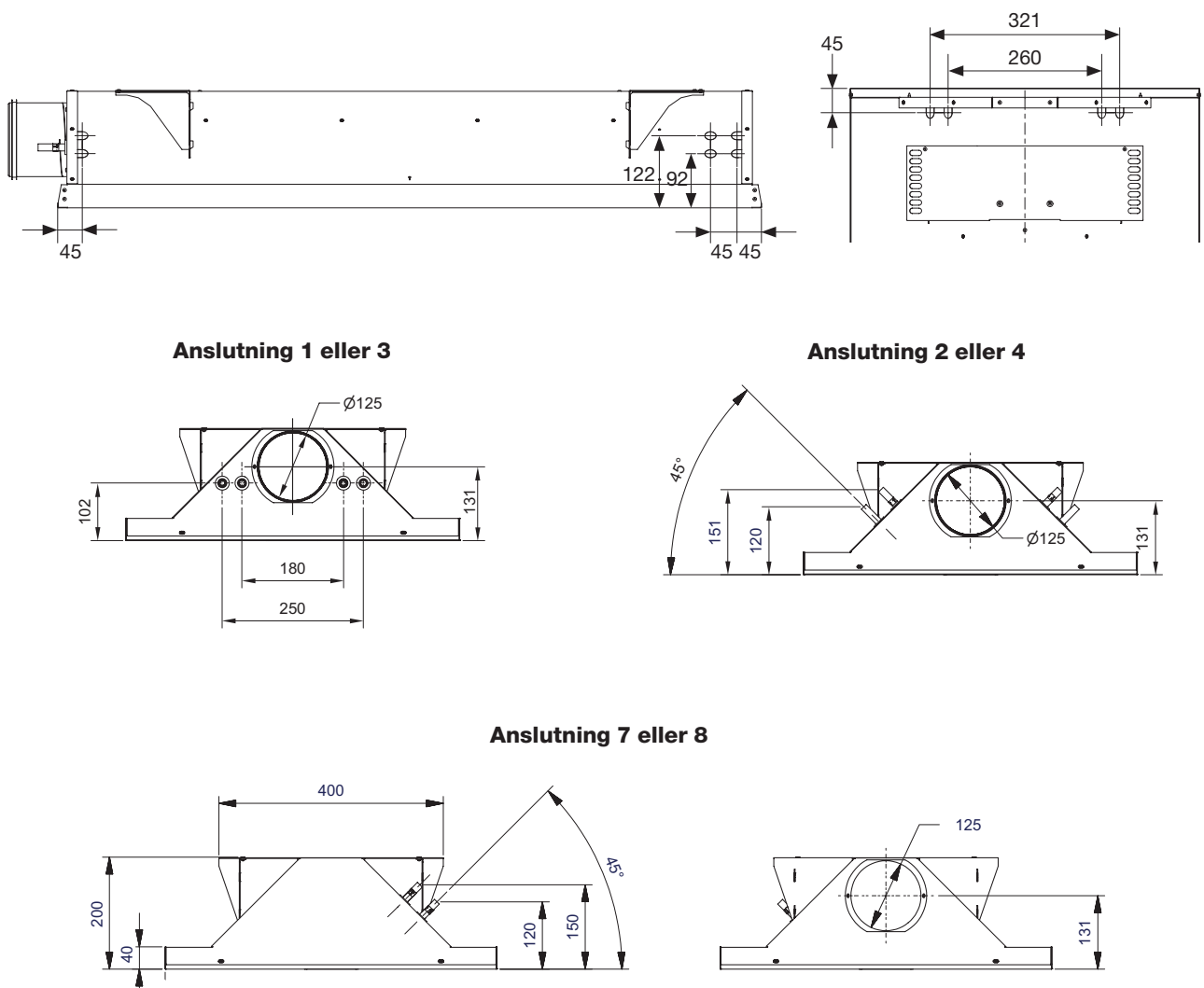
Figur 5. Kontrol ventil LinFlow-S med monterat ställdon.



Figur 6. Illustration av ventilernas och ställdonens placeringar inuti en kylbaffel. Exempel A1, Premum (plus funktion).

## Mått

Exemplen nedan visar Premum I-60-modeller med luftanslutning A. För yttermått, se nästa sida.

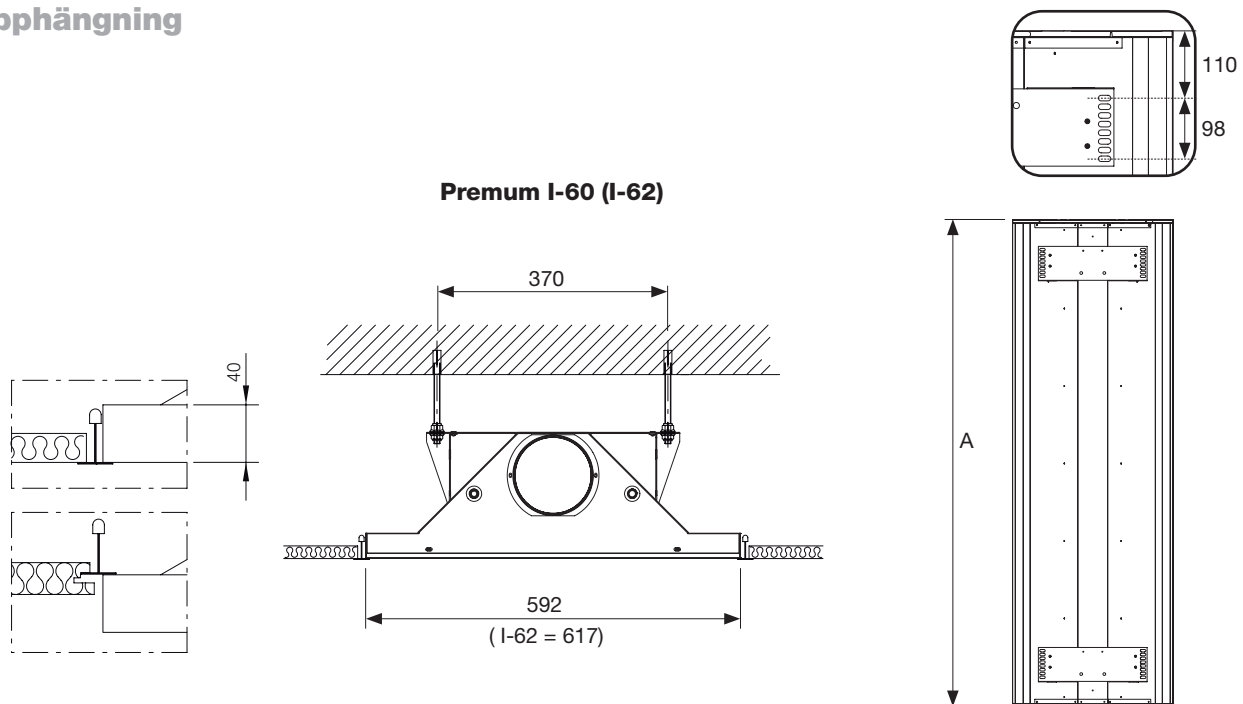


Figur 7. Premum I-60-A med möjliga vattenanslutningar.

# Tillufts baffel

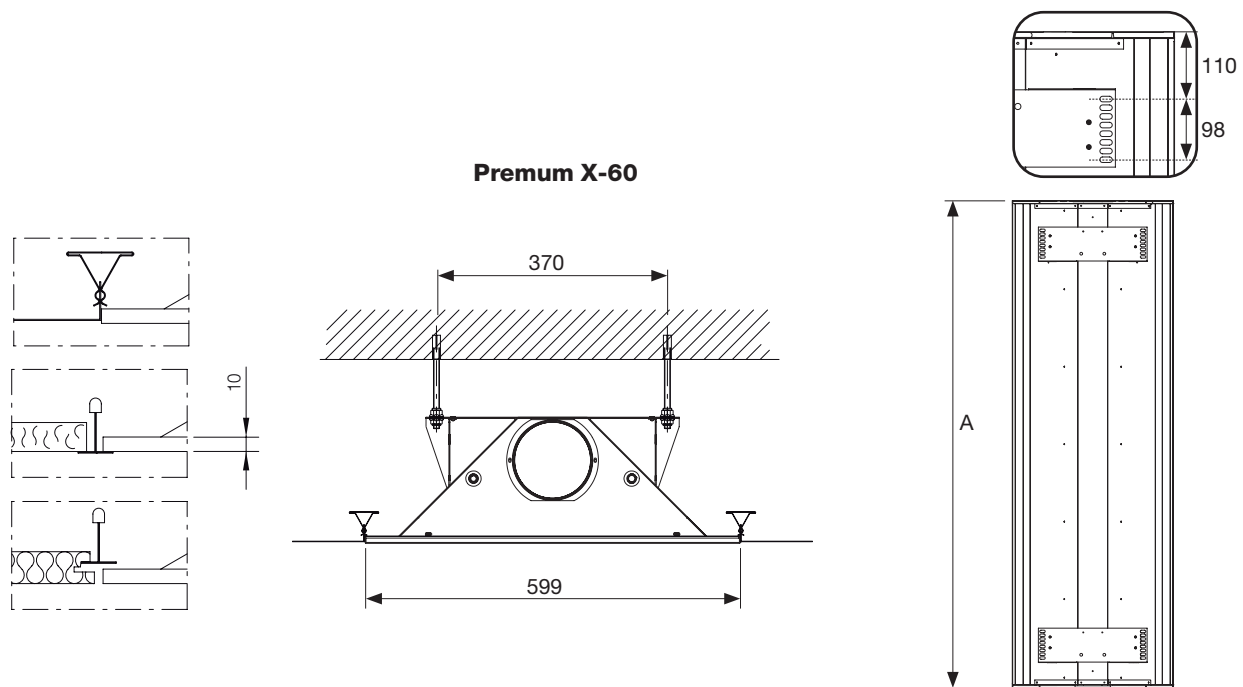
# Premum

## Upphängning



- I-60: L = 1200 - 3600 mm (i steg om 100 mm); A = 1192 - 3592 mm (i steg om 100 mm).  
 I-62: L = 1200 - 3600 mm (i steg om 600 mm); A = 1242, 1867, 2492, 3117 och 3742 mm.  
 L = Nominell längd (beställningslängd).

Figur 8. Premum I-60 upphängning, mått. Upphängningsdetaljer medföljer inte som standard.



- X-60: L = 1200 - 3600 mm (i steg om 100 mm); A = 1199, 1799, 2399, 2999, 3599 mm.  
 L = Nominell längd (beställningslängd).

Figur 9. Premum X-60 upphängning, mått. Upphängningsdetaljer medföljer inte som standard.

# Tilluftsbuffel

# Premum

## Dimensioning

Din dimensionering av kylbafflar för dina specifika behov gör du enklast online i vårt webverktyg LindQST. (vid behov av vägledning för att komma igång, kontakta vårt supportteam på [teknisksupport.ventilation@lindab.com](mailto:teknisksupport.ventilation@lindab.com) [Calculate the Premum here](#)



Bild 7. LindQST - Indoor Climate Designer.

LindQST® hjälper dig att dimensionera och välja rätt produkt för ditt projekt oavsett om du arbetar med ventilationslösningar, vattenburna system eller en kombination av de båda. Här hittar du hela Lindabs sortiment av ventilationsdon, aktiva och passiva kylbafflar, strålningspaneler samt fasadapparater och får tillgång både till komplett dokumentation, kraftfulla dimensioneringsverktyg och unika visualiseringsprogram.

Under rubriken "Hitta" kan du söka fram all tillgänglig dokumentation för alla Lindabs inneklimatprodukter. Vill du begränsa sökningen kan du välja att söka under respektive produktgrupp

Under rubriken "Beräkna" kan du göra kompletta beräkning för en specifik produkt baserad på dina indata eller testa olika produkter för att hitta bästa lösningen. En Interaktiv dialog varnar för val som inte överensstämmer med produkternas arbetsområden.

Inte tillräckligt? Under "Projekt" har du som inloggad användare tillgång till Indoor Climate Designer, där du kan sätta in dina valda produkt i ditt rum och simulera och optimera placering med hänsyn till krav på maximala lufthastigheter och ljudnivåer.

Du kan när som helst visa dina gjorda val och beräkningar grafiskt. Dessutom kan du skriva ut eller spara resultat och relaterade dokument för ditt projekt (inkl. Datablad, DXF-filer och rumslösningar).

Projekthanteraren i LindQST ger dig en perfekt plattform att bygga upp och spara hela ditt projekt för att sedan

återkomma och jobba vidare med dina data. Du kan enkelt bjuda in andra att ta del av ditt arbete.

LindQST är komplett verktyg tillgängligt på Internet där du även har nära till vår support, vilket gör det ett ideallikt verktyg både för installatörer, konsulter och arkitekter. [www.LindQST.com](http://www.LindQST.com)

- Enkel åtkomst till aktuell dokumentation för dimensionering, montering samt drift & underhåll.
- Snabb och korrekt dimensionering av produkt, prestanda, flöden, tryck ljudnivåer mm.
- Indoor Climate Designer: Grafisk presentation av inneklimatet i 2D / 3D med möjlighet till import av planritningar från AutoCAD®.
- 3D partiklar eller rök visar luftfördelningen och lufthastigheter i rummet och vistelsezonen.
- Diagram som visar tidsförloppet av CO<sub>2</sub>-halten i rummet.
- Skapa och generera utdata rapport för enskilda rum eller hela projekt.
- Projekt kan sparas och delas med andra direkt från projekt-modulen.
- Vägledande produktval utifrån dina faktiska behov med produkter certifierade av Eurovent.



# Tillufts baffel

# Premum

## Dimensionering

### Luftspridningsbild

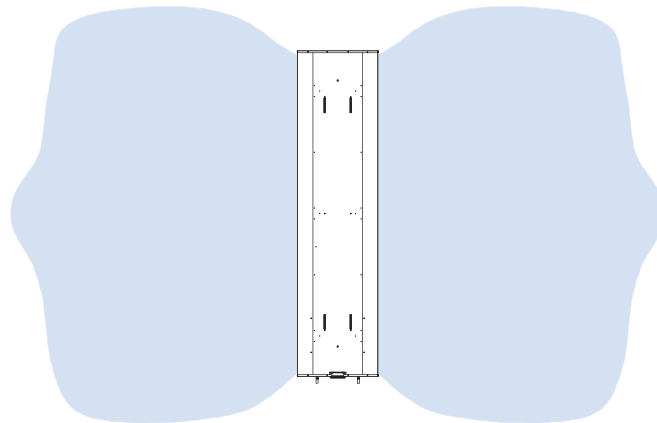
Premum använder tilluftens tryck och flöde för att lokalt skapa induktion (medejektering) av rumsluft som passerar genom det värmeväxlande batteriet i baffeln. Detta ger hög kapacitet, men det innebär även att stora luftflöden sätts i rörelse med långa kastlängder och hög dragrisk som följd. För att minimera dragrisken, levereras Premum som standard med kort kastlängd, vilket ger en solfjäderformad spridningsbild (dysvinkel 30°). Denna spridningsbild reducerar dragrisken med uppemot 50% jämfört med lång kastlängd vid låga montagehöjder. Beroende på rumsförhållande och installationshöjder, finns Premum även med spridningsbilden medium (16°) eller lång (0°). Här nedan finns exempel på hur olika spridningsprofiler påverkar luftkastlängden.

**OBS!** Med plusfunktionen AirGuide kan du uppnå samma luftfördelningsmönster med extra flexibilitet (se sidan 5 och 6 för ytterligare information).

**OBS!** För att se konsekvensen av de olika alternativen och hur lufthastigheterna i vistelsezonen påverkas med dina specifika inställningar, använd våra beräkning program [kalkylator för vattenburna lösningar](#) eller till [konstruktion av inomhusklimat](#) på [www.lindqst.com](http://www.lindqst.com).

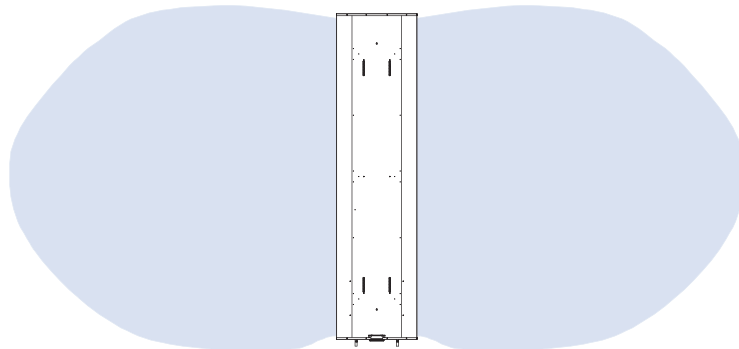
### Kort spridningsbild

Premum levereras som standard med dysvinkel 30°, vilket ger kort kastlängd, solfjäderformad spridningsbild och låg dragrisk i vistelsezonen.



### Medium spridningsbild

dysvinkel 16° får man en längre kastlängd och begränsar spridningen i sidled. Denna lösning passar t.ex när flera bafflar ligger i linje med varandra för att undvika att lufthastigheten från bafflarna påverkar varandra



### Lång spridningsbild

Med dysvinkel 0° erhålls en lång kastlängd, vilket kan generera höga lufthastigheter och drag i vistelsezonen vid montagehöjder < 3 m. Raka dysor används framförallt vid högre installationshöjder eller för att sprida luften från centralt läge ut mot väggarna.

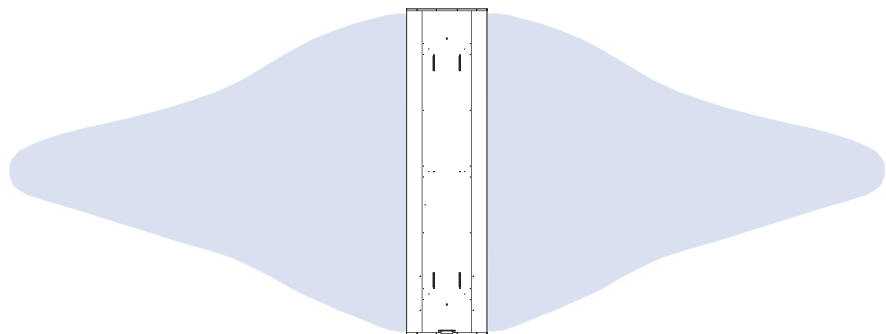


Bild 8. Valbara spridningsbilder för Professor XP.



# Tillufts baffel

# Premum

## Reglering

Lindab erbjuder en reglerutrustning som är mycket enkel att använda. För att undvika att värme och kyla är igång samtidigt regleras systemen i sekvens (Regula Combi). För tekniska data se kapitel Regula.



## Beteckningar

<b>Produkt/utförande:</b>	Premum I eller X
<b>Typ:</b>	60, 62
<b>Anslutningsdiam. vatten, [mm]:</b>	12
<b>Anslutningsdiam. luft, [mm]:</b>	125
<b>Anslutningstyp:</b>	A, B, C, D
<b>Vatten:</b>	1, 2, 3, 4, 7, 8
<b>Längd, [m]:</b>	I-60 och X-60: 1,2 m - 3,6 m I-62: 1,2; 1,8; 2,4; 3,0; 3,6 m
<b>Plusfunktioner:</b>	Se sidan 6
<b>Dysvinkel:</b>	30° (standard), 16°, 0°
<b>AirGuide:</b>	30°-10°

## Beställningskod

Produkt	Premum	I-60	12	125	A1	1,4	80	20
<i>Typ:</i>								
I-60, I-62								
I = Integrerad, lay-in								
X-60								
X = ex. dolda T-skena, kant DS								
<i>Vattenanslutning:</i>								
12 mm								
<i>Luftanslutning:</i>								
Ø125 mm								
<i>Anslutningstyp:</i>								
A1, A2, A3, A4, A7, A8, B1, B2, B3, B4, B7, B8, C3, C4, C7, C8, D3, D4, D7, D8								
<i>Produkt längd:</i>								
I-60, X-60: 1,2 m -3,6 m (i steg om 0,1 m)								
I-62: 1,2 m - 3,6 m (i steg om 0,6 m)								
<i>Static dystertryck (Pa):</i>								
<i>Luftflöde (l/s):</i>								

## Programtext

Premum aktiv kylbaffel med justerbart luftflöde för givet kanaltryck. Luftspridningen skall vara justerbar mellan baffelns båda sidor och i längdled genom ett system som Lindab JetCone. Solfjäderformad spridningsbild med vinklade dysor. Vatten- och luftanslutningar skall vara flexibla och åtkomliga från undersidan.

Tillufts bafflar från Lindab	Antal
<b>Produkt:</b> Premum I-60-12-125-A2-1,8 m	40
Luftmängd:	15 l/s
Dystertryck:	60 Pa

## Plusfunktioner:

AirGuide  
Regula Secura  
Värme  
Styrventil för kyla  
Styrenhet för kyla  
Styrventil för värme  
Styrenhet för värme

## Tillbehör:

Regula Combi: 40

## Produkt:

Premum I-60-12-125-A1-3,0 m 10

## Plusfunktioner:

AirGuide  
Regula Combi  
Regula Secura  
Styrventil för kyla  
Styrenhet för kyla

## Tillbehör:

Tectiteverktyg: 1



De flesta av oss tillbringar större delen av tiden inomhus. Inomhusklimatet är avgörande för hur vi mår, hur mycket vi orkar och om vi håller oss friska.

Vi på Lindab har därför gjort till vår viktigaste uppgift att bidra till ett inomhusklimat som förbättrar människors liv. Det gör vi genom att utveckla energieffektiva ventilationslösningar och hållbara byggprodukter. Vi vill också bidra till ett bättre klimat för vår planet genom att arbeta på ett sätt som är hållbart för både människor och miljön.

[Lindab](#) | För ett bättre klimat