



Lindab **Regula Duo**

Rums regulator



Reglering

Regula Duo

Översikt

Rums reglering för vattenburna inneklimatsystem med individuell reglering.

Regula Connect basic är kopplingskort för flexibel sammankoppling av styr- och strömmatning till fasad-, och kylbaffelsystem. Regula Secura är ett kondensskydd för fasad-, och kylbaffelsystem, som förhindrar Kondensutfällning.

Installation

Regula Duo kan levereras inbyggda i kylbafflarna eller för montage på vägg. Regula Secura och Regula connectkort är inbyggda i eller på våra produkter.

Funktion

Regula Duo

Regula Duo används för rumsindividuell temperatur reglering, där önskad temperatur enkelt kan justeras inom $\pm 4^{\circ}\text{C}$ med hjälp av kontrollvredet. Standardinställningen är 21°C . Börvärde för önskat värde kan justeras på en potentiometer mellan 15 och 25°C .

Regula Duo finns för montage i eldosa, utanpåliggande eller integrerad i produkt. Regula Duo reglerar kyla och värme. Maximalt 10 ställdon kan kopplas till samma regulator.

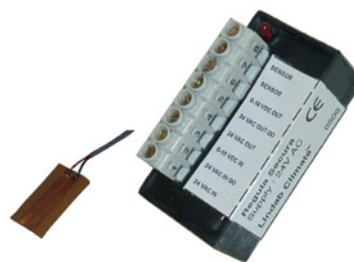
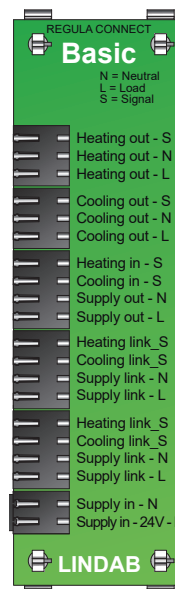
Ställdonen sitter på värme-, och kylventiler som öppnar och stänger värme-, respektive kylkretsen, beroende på om rummet behöver värmas eller kylas. Styrsignalen som sköter detta kommer från Regula Duo, som jämför önskat värde (önskad temperatur) och faktisk värde (faktisk temperatur) med hjälp av en extern eller inbyggd temperaturgivare. Systemet strävar kontinuerligt mot att uppnå önskad temperatur så fort som möjligt. Kontrollprincipen för detta kallas tvåstegskontroll. Det finns integrerad kopplings skillnad som förhindrar att systemet aktiveras alltför ofta vid temperaturvariationer på mindre än $0,3^{\circ}\text{C}$ mellan önskad och faktisk temperatur. Strömförsörjningen som av Regula kommer från en 24V transformator.

Regula Connect Basic

Regula Connect Basic är kopplingskort som ger flexibla styrkopplingar av kylbafflar och fasadsystem. Regula Connect Basic består av ett kopplingskort med snabbkopplingsanslutningar för huvudkablar och termostatkablar, samt plintar för ställdonskablar.

Regula Secura

Regula Secura är en kondensvakt för kylbafflar och fasadapparater, som fungerar ihop med elektroniska regler-system såsom Regula Duo eller annan rumsregulator med termoelektriska ställdon. Om kondens indikeras på tilloppsröret, så ger Regula Secura's fuktsensor en signal som bryter strömmen till kylställdonen.



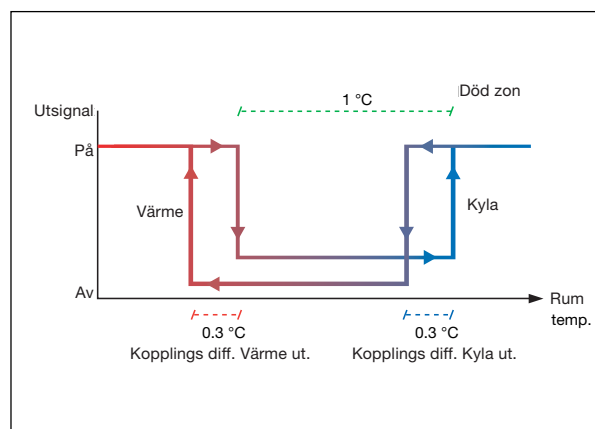
Reglering

Regula Duo

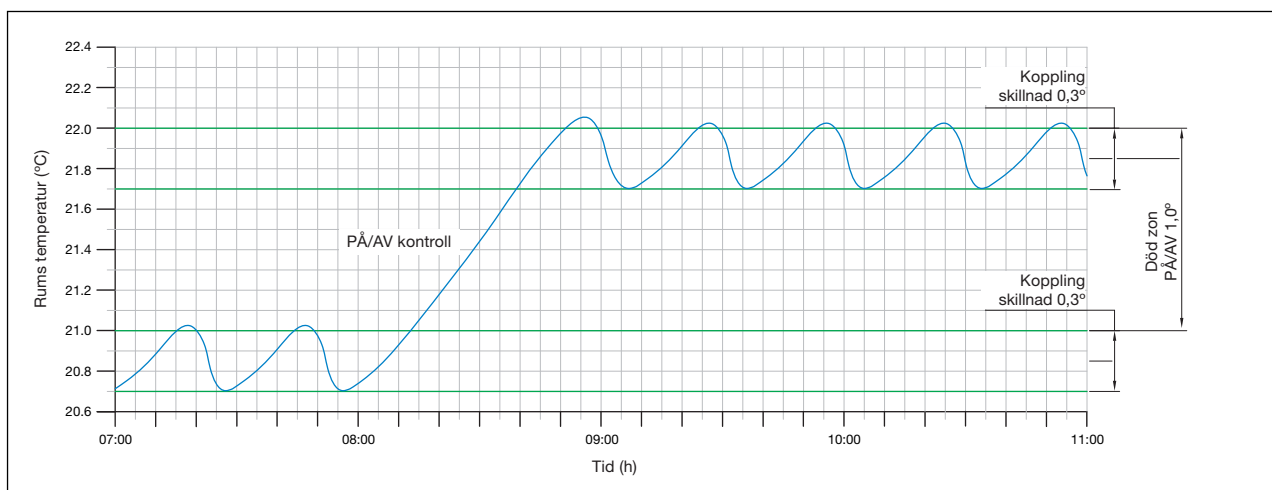
Beskrivning på reglering

Regula Duo styr uppvärmning och kylning i följd. Den fungerar med en PÅ/AV-kontrollprocess, där döda zonen mellan uppvärmning och kylning är 1°C , och det finns en kopplingskillnad på $0,3^{\circ}\text{C}$ för varje utgång, för säkerställa att temperaturfluktuationer inte orsakar att ställ-donen öppnas och stängs i onödan.

Se figur 1 för förklaring av kontrollprocessen och Figur 2 för beskrivning av en situation där börvärdet är växlande mellan uppvärmning och kylning.



Figur 1. Kontrollprocess med död zon och kopplings skillnader.



Figur 2. Börvärdet växlar mellan uppvärmning och kylning.

Reglering

Regula Duo

Teknisk data

Model	Regula Duo
Matningsspänning	24 V AC \pm 15%
Kommunicerbar	N/A
Utgångar	2
Ingångar	1 temperatursensor
Installation	Montage i eldosor eller utanpåliggande.
Analog utsignal	N/A
Digital utsignal	24 V / 2 A on-off*
Temperaturområde	11-29°C
Börvärde	21°C, (inställbart 15-25°C)
Dödzon	1°C
Drift	1 W
Elektrisk anslutning	Skruv-plint eller snabbkoppling
Storlek, controller	85 x 85 x 35 mm
Hölje	ABS, vit färg
Skyddsklass	IP 20
Certifiering	CE
Omgivningstemperatur	0...50°C
Förvaringstemperatur	-20...70°C
Luftfuktighet	Max 90% RH
Motionering ställdon	Nej
Indikation, uppvärmning	Röd LED
Indikation, kyla	Blå LED
Justering av önskat värde	\pm 4°C med hjälp av justerratt

* Max 10 ställdon för värme eller kyla.

Extern temperaturgivare (NTC-givare)

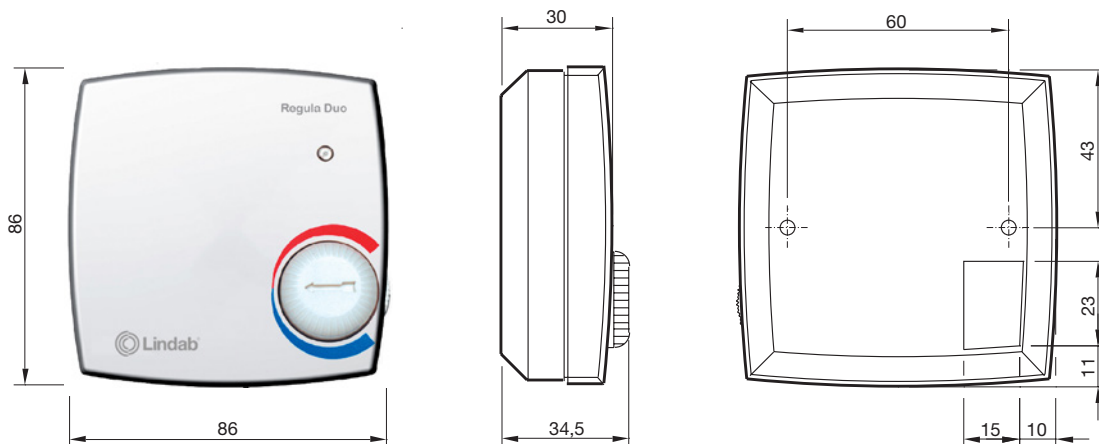
Rum: TG-R530

Kanal: TG-K330

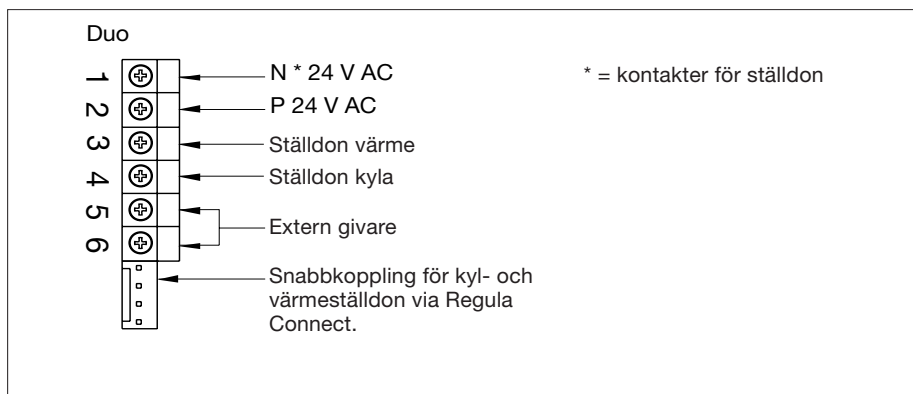
Reglering

Regula Duo

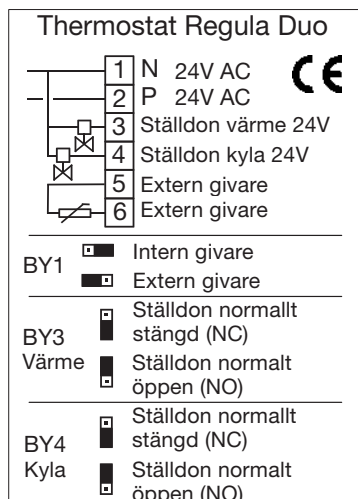
Dimensioner, mm



Elektriska kopplingsscheman



Byglar



Reglering

Regula Duo

Regula Secura

Säkerhet mot kondens

Lindab har utvecklat en kondensvakt för både kylbafflar och fasadapparater. Kondensvakten heter Regula Secura. Då Regula Secura reglerar på verklig kondens erhålles en högre effekt jämfört med traditionell fuktreglering. Vid traditionell fuktreglering mäts oftast en medelfuktighet och vanligtvis läggs även en säkerhetsmarginal på vattentemperaturen för att undvika kondensutfällning. Med Regula Secura behövs varken en marginal för givarinställningar eller värmemotstånd i rörmaterial.

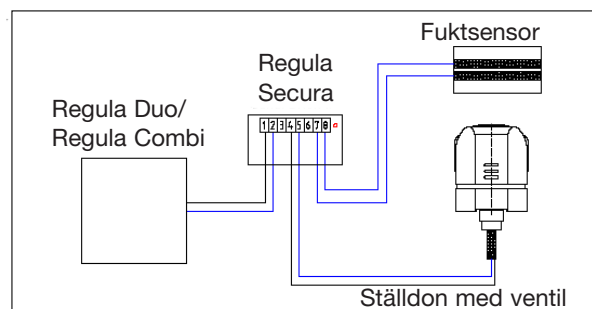
Då det uppstår kondens på tillloppsroren stänger kylventilen tillfälligt vattenflödet. Skyddet som Regula Secura ger är individuellt för varje kylbaffel och fasadapparat, därmed undviks fuktskador orsakade av kondens. Kondensvakten fortsätter att reglera effekten även under daggpunkten så att prestandan blir optimal från kylbaffeln eller fasadapparaten. Ett exempel på en reglersekvens visas i diagrammet nedan.

Genom att använda Regula Secura på samtliga bafflar och fasadapparater kommer säkerheten mot kondens på varje enskild produkt att öka. Detta innebär att endast de produkter som får kondensutfällning kommer att stängas av tills kondensvattnet har torkat upp, medan övriga arbetar vidare. Detta är speciellt intressant då det ofta förekommer olika klimatförhållanden i rumsmiljöer eller då det finns risk för att fuktig luft kan komma in genom exempelvis öppna fönster.

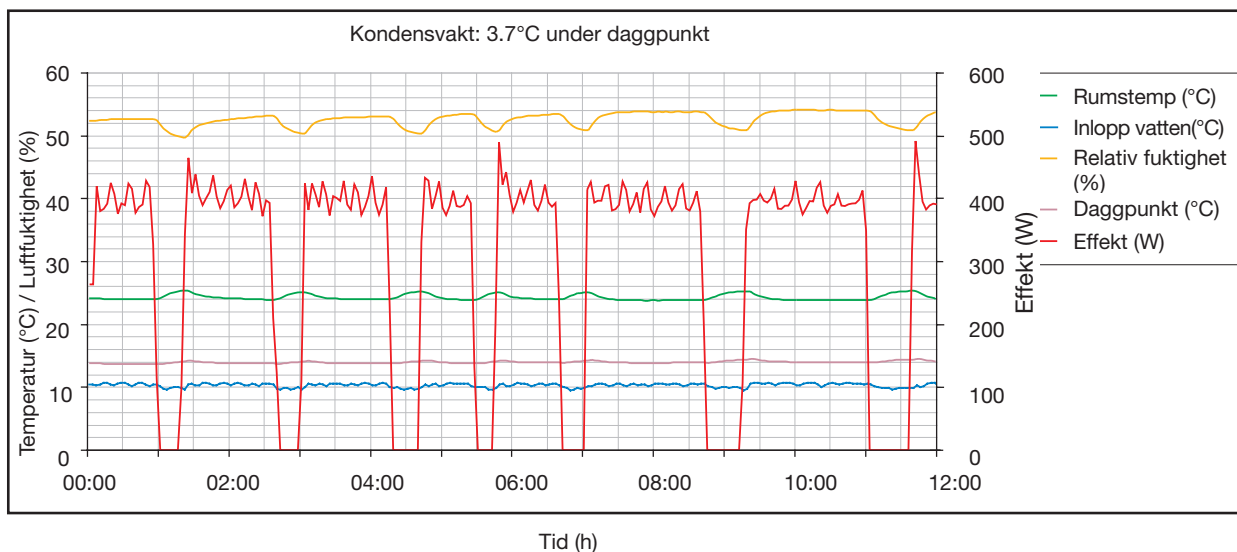
Funktion

Regula Secura styr genom att påverka utsignalen till ställdonet och är endast i drift då det finns signal till ställdonet för att öppna ventilen. När styrsignalen inte kallar på kyla finns inget behov för aktivering av Regula Secura. Regula Secura har en sensor som är monterad på tillloppsroret på baffeln eller fasadapparaten. När sensorn indikerar kondens på tillloppsroret, stänger Regula Secura ventilen tills det att kondensvattnet har torkat upp.

Regula Secura fungerar ihop med elektronisk reglering som t.ex. Regula Combi eller annan utrustning med termoelektriska ställdon. Viktigt är att vid ingen ström skall ventilen i kombination med ställdonet vara stängd.



Schematisk inkoppling av Regula Secura.



Diagrammet visar en reglersekvens då vattentemperaturen ligger 3,7°C under daggpunkten. Reglercentralen kallar under hela reglerförloppet efter kyla. Man kan se hur Regula Secura reglerar med PÅ/AV-funktion.

Reglering

Regula Duo

Regula Connect Basic

Regula Connect Basic är ett kopplingskort som skapar flexibilitet för ihopkoppling av kylbafflar eller fasadapparater. Regula Connect Basic består av ett kopplingskort med kontaktdon för huvudkablar, termostatkabel och plint för ställdonskablar. Kortet har alternativ för matningskabelutgångarna så att kontrollsignalen kan skickas vidare till nästa kylbaffel eller fasadapparat i båda riktningar eller avbrytas vid valfri punkt. Transformator kopplas också in på ledig port.

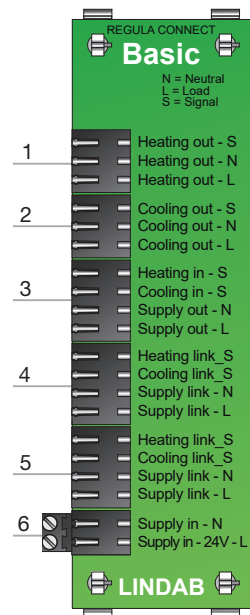
Omkoppling av styrkablar

Vid flyttning, byggande av nya eller borttagande av befintliga mellanväggar kan styrsystemet kopplas om (se bild nedan). Detta för att reglercentralen skall styra produkterna i det rum där den sitter.

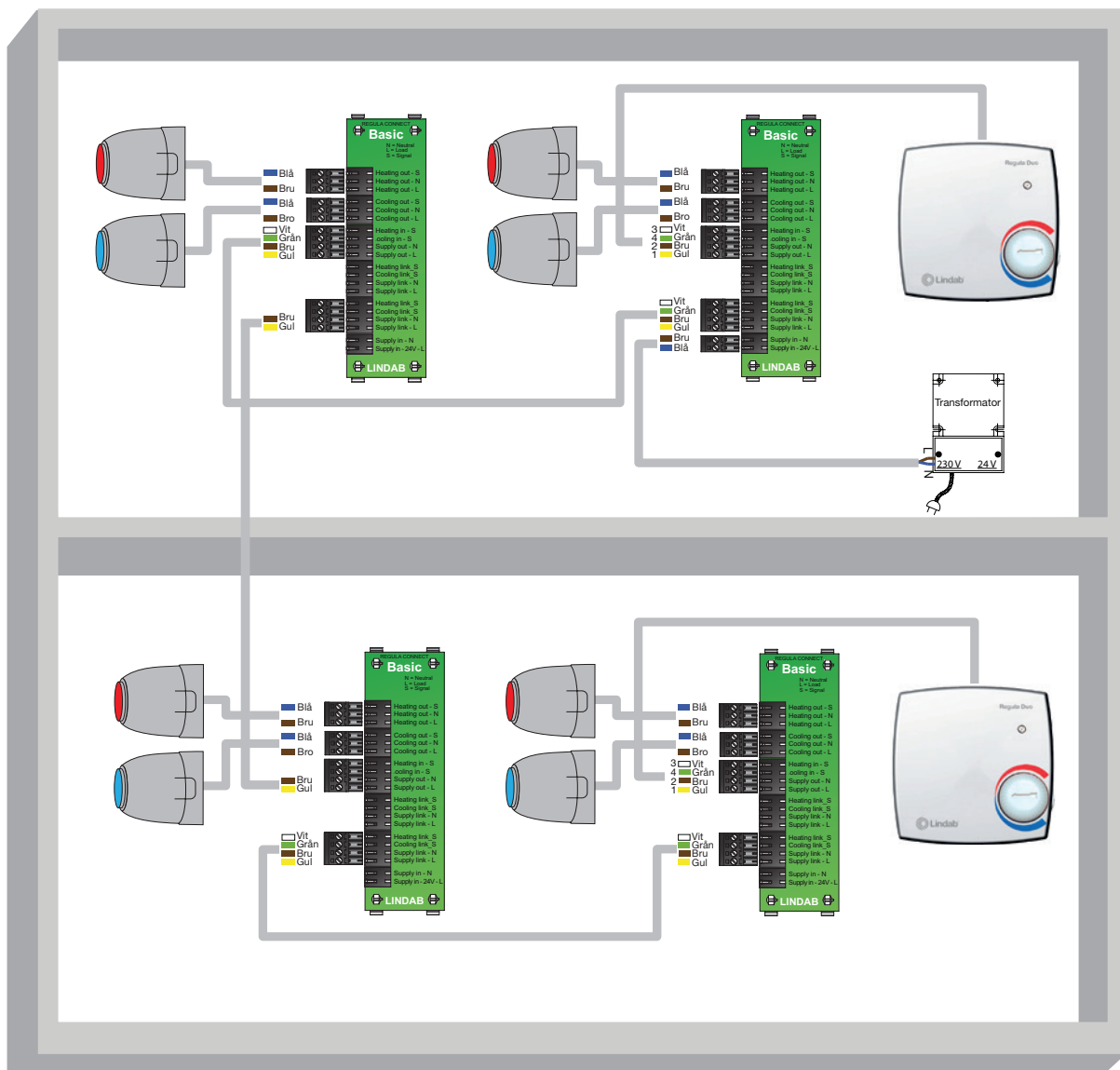
Apparatkabeln består av fyra ledare, två för matningsspänning samt två för styrsignal till värme- och kylställdon.

Siffrorna hänvisar till figuren till höger.

- 1 Anslutningar för värmeutgångar, såsom termiska värmeställdon.
- 2 Anslutningar för kylutgångar, såsom termiska kylställdon.
- 3 Anslutning för strömmatning samt kommunikation från Regula Combi.
- 4-5 Anslutningar för ström-, och kommunikationslänkning mellan en eller flera bafflar.
- 6 Anslutning för direkt strömmatning från extern transformator.



Regula Connect Basic





De flesta av oss tillbringar större delen av tiden inomhus. Inomhusklimatet är avgörande för hur vi mår, hur mycket vi orkar och om vi håller oss friska.

Vi på Lindab har därför gjort till vår viktigaste uppgift att bidra till ett inomhusklimat som förbättrar människors liv. Det gör vi genom att utveckla energieffektiva ventilationslösningar och hållbara byggprodukter. Vi vill också bidra till ett bättre klimat för vår planet genom att arbeta på ett sätt som är hållbart för både människor och miljön.

[Lindab](#) | För ett bättre klimat