



Lindab **Premax / Premum**

Snabbguide installation



Snabbguide installation Premax/Premum

Symboler



Varmt vand



Håndkraft



Koldt vand



Tung last - 2 mands arbejde. Vi foreslår at anvende løfte lift for montering.

Værktøj



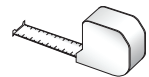
Kniv



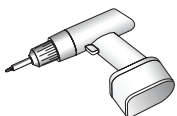
Handsker



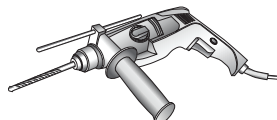
Sko med bløde såler



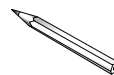
Målebånd



Boremaskine



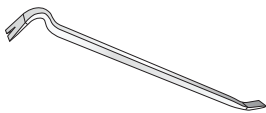
Slagboremaskine



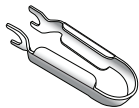
Blyant



Svensk nøgle



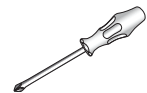
Koben



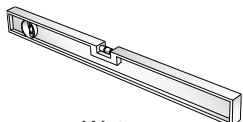
Tectite værktøj 12 mm
(Varenr.: 884087)



Tectite lille værktøj 12 mm
(Varenr.: 646881)



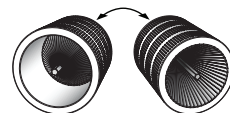
Skruetrækker



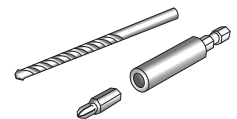
Waterpas



Lindab PC410
(Varenr.: 103344)



Nedbrydnings værktøj



Bits og bor



Støvsuger

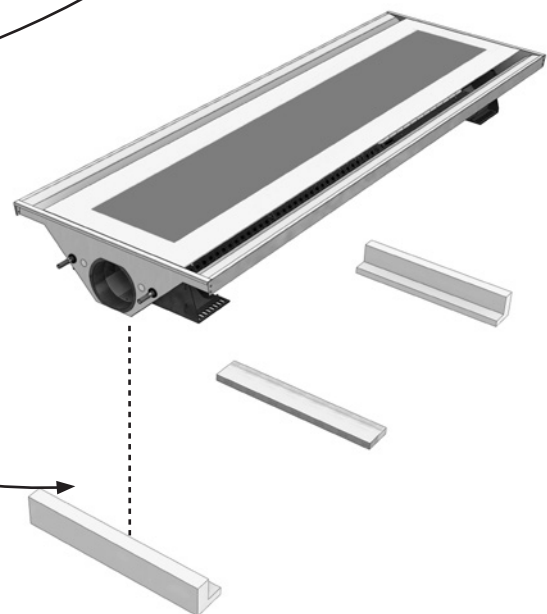
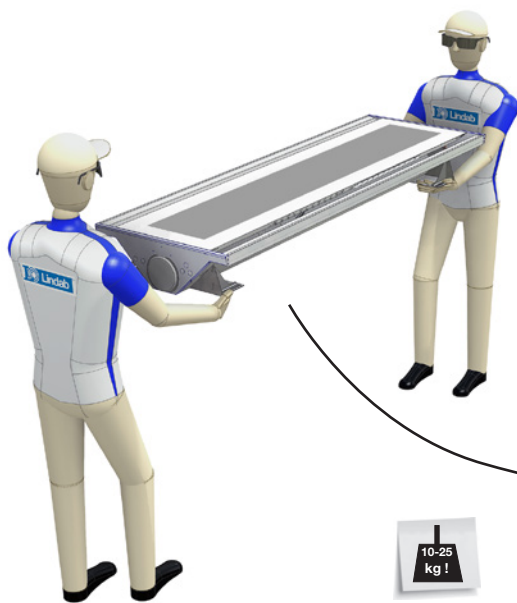
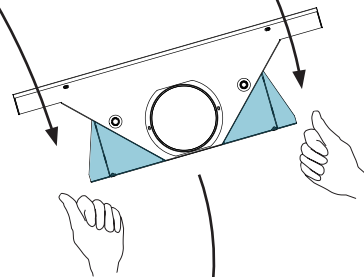


Støv børste

Snabbguide installation

Premax/Premum

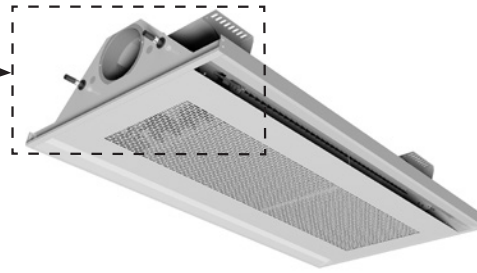
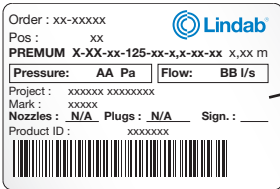
Indpakning og Udpakning



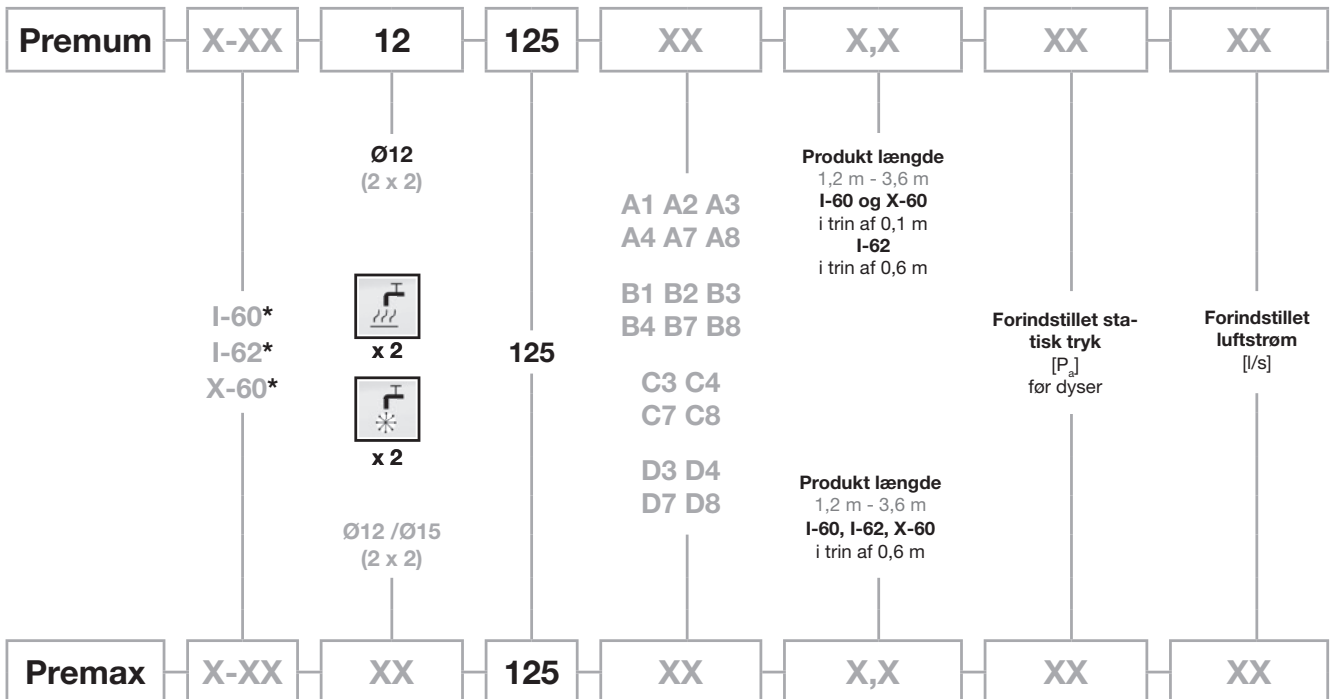
For indhold henvises til [Installationsvejledning](#).

Snabbguide installation Premax/Premum

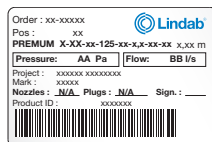
Lamel for ordrekode



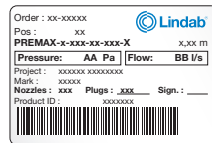
Premum / Premax



* Som en plus funktion kan Premum/Premax Y-60 og Z-60 modellerne også bestilles. Se installationsvejledning afsnit 3.2 for flere detaljer.



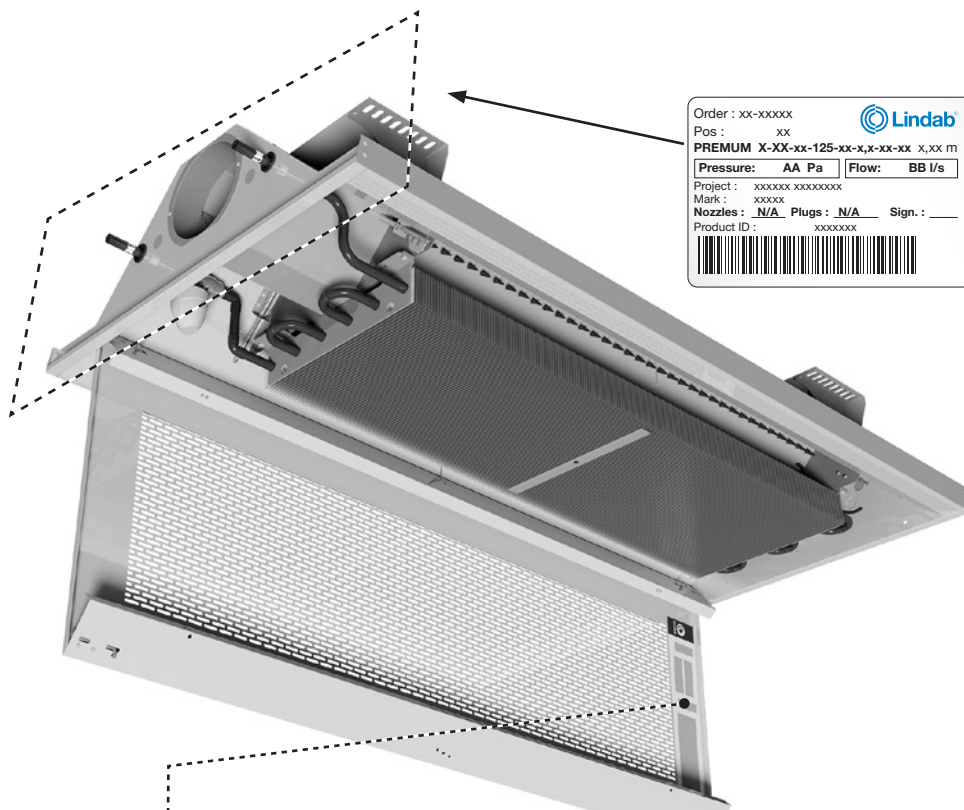
→ Premum - I-60 - 12 - 125 - A1 - 2,5 - 60 - 15





→ Premax - I-60 - 15 - 125 - A1 - 2,4 - 60 - 15

Snabbguide installation Premax/Premum

Dimensioner

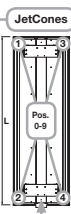
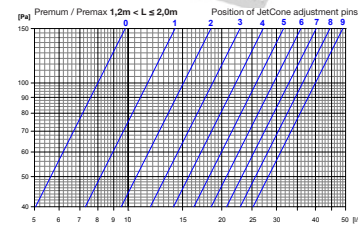


Order : xx-xxxxx
 Pos : xx
PREMIUM X-XX-xx-125-xx-x,x-xx-xx x,xx m
 Pressure: AA Pa Flow: BB l/s
 Project : xxxxxx xxxxxxxx
 Mark : xxxxxx
 Nozzles : N/A Plugs : N/A Sign. :
 Product ID : xxxxxxxx

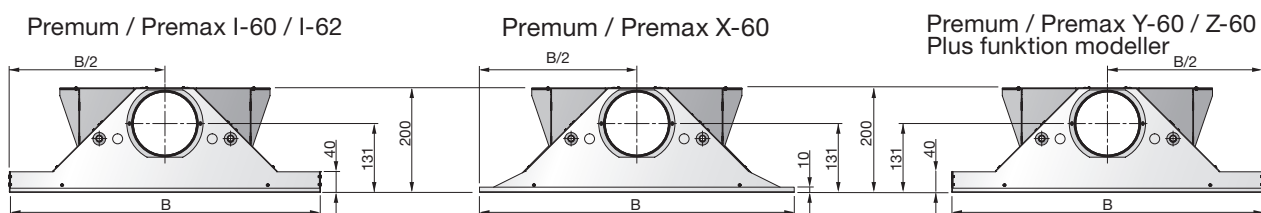
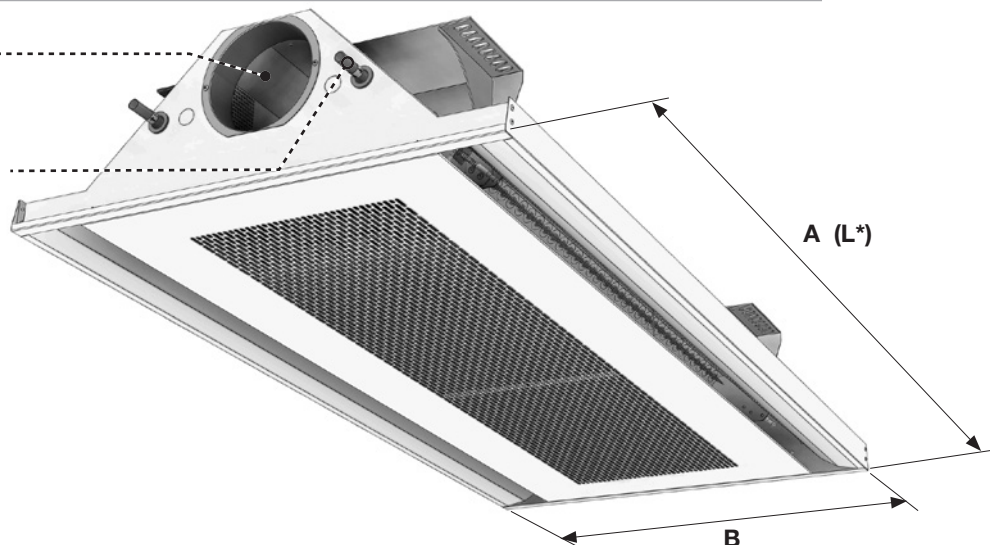



Date	P _{stat} [Pa]	q _v [l/s]	1	2	3	4	Signature

Rev: Premium/Premax-04022016

Ø 125
 Premum 12 mm
 Premax 12 / 15 mm



Snabbguide installation Premax/Premum

Materiale data

Type	Premum	Premax
Tørvægt [kg/m]	15	18
Vandmængde, Køl [l/m]	0,6	1,2
Vandmængde, Opvarm [l/m]	0,2	0,2
Kobberrørs kvalitet	EN 12735-2 CU-DHP	

Miljövarudeklaration

Följ länkarna nedan:

- [Byggvarudeklaration](#)
- [Försäkran om överensstämmelse.](#)
- [Eurovent certifikat](#)

Tryckklass

Samtliga produkter i Lindabs sortiment för vattenburen värme/kyla, produceras enligt tryckklass PN10 enligt EN 1333: 2006.

Detta betyder att arbetstrycket för produkterna vid en vattentemperatur på 20°C inte får överstiga 10 bar.

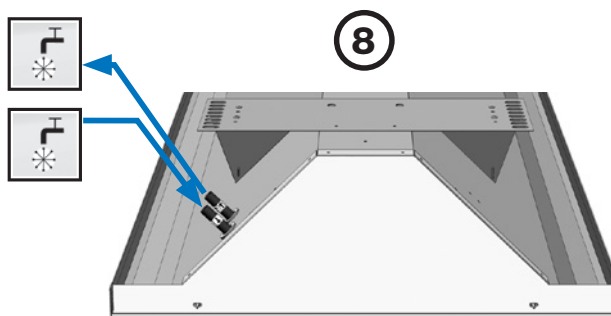
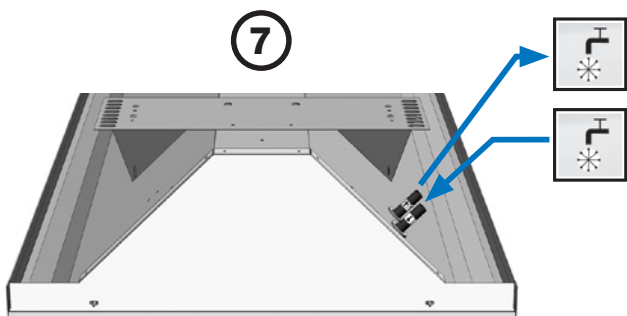
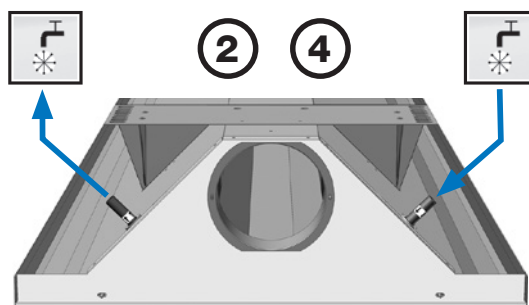
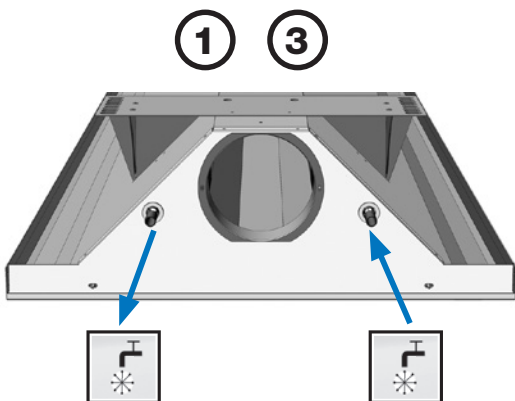
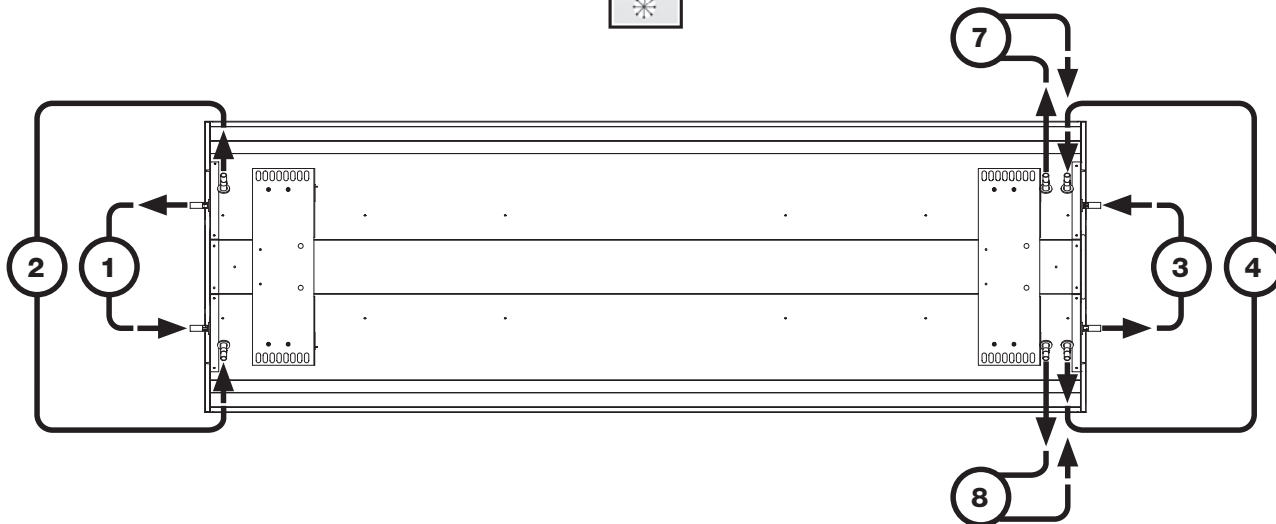
Snabbguide installation

Premax/Premum

Vandtilslutning kyl

Premum/Premax I-60, I-62, X-60 (standard), Y-60, Z-60 (plus funktioner).

1, 2, 3, 4, 7, 8

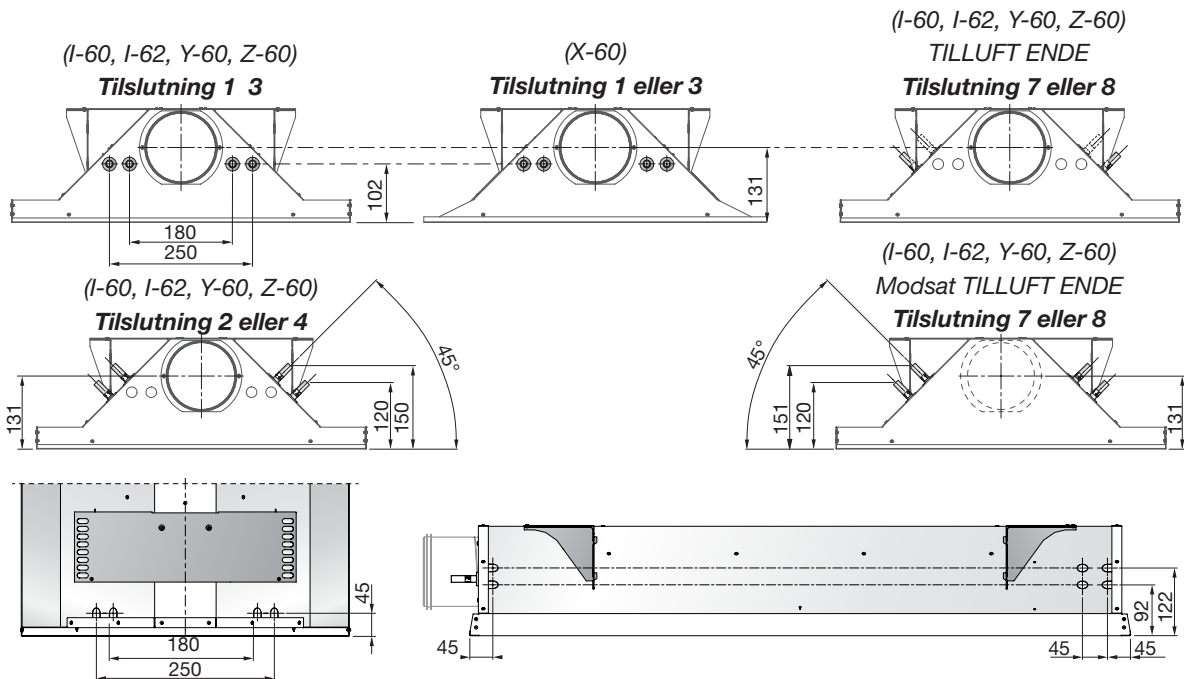
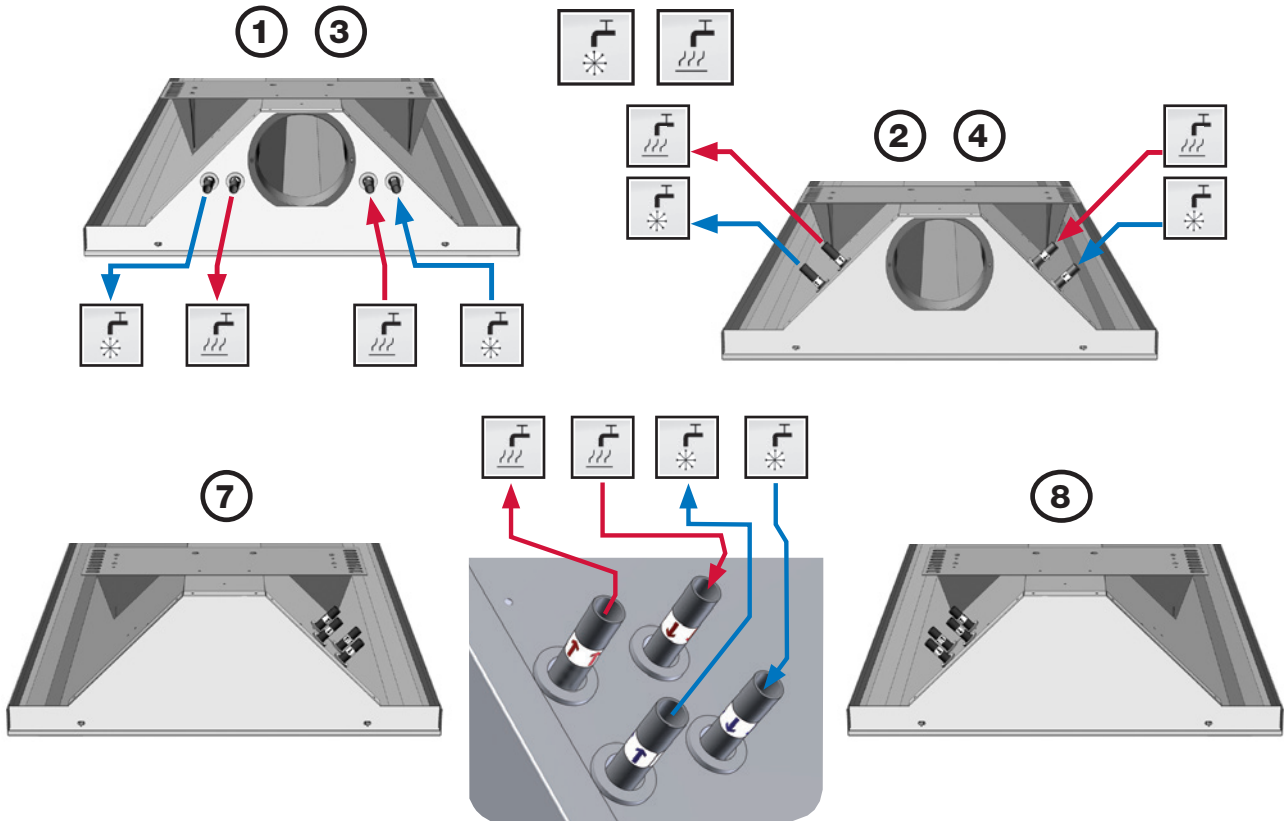


Snabbguide installation Premax/Premum

Vandförbindelser kyl och varme

Premum/Premax I-60, I-62, X-60, Y-60, Z-60 køling og opvarmning (plus funktion).

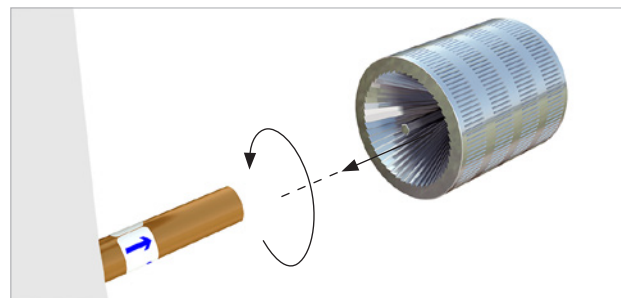
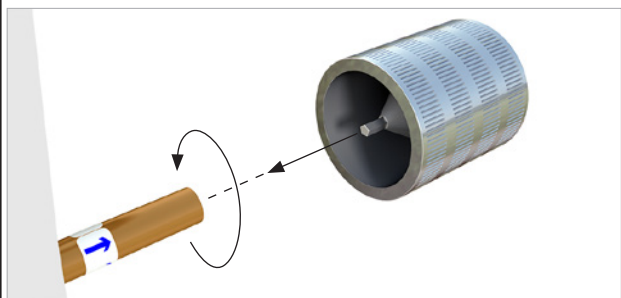
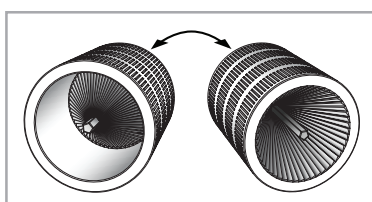
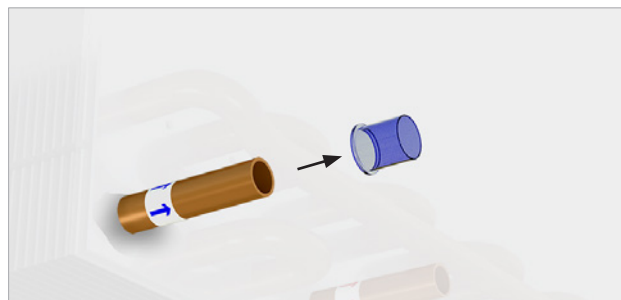
1, 2, 3, 4, 7, 8



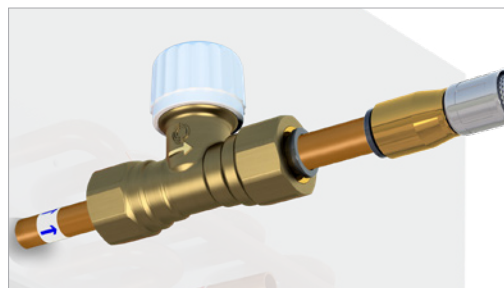
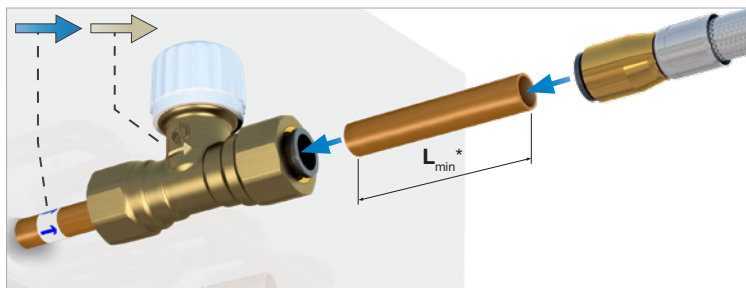
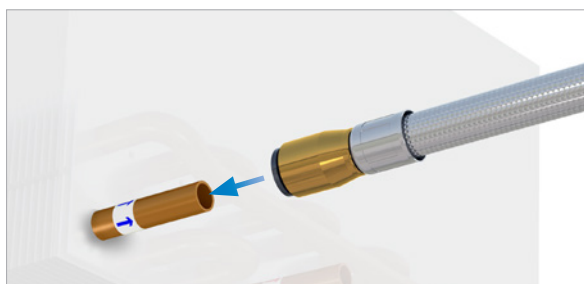
Snabbguide installation

Premax/Premium

Før installation



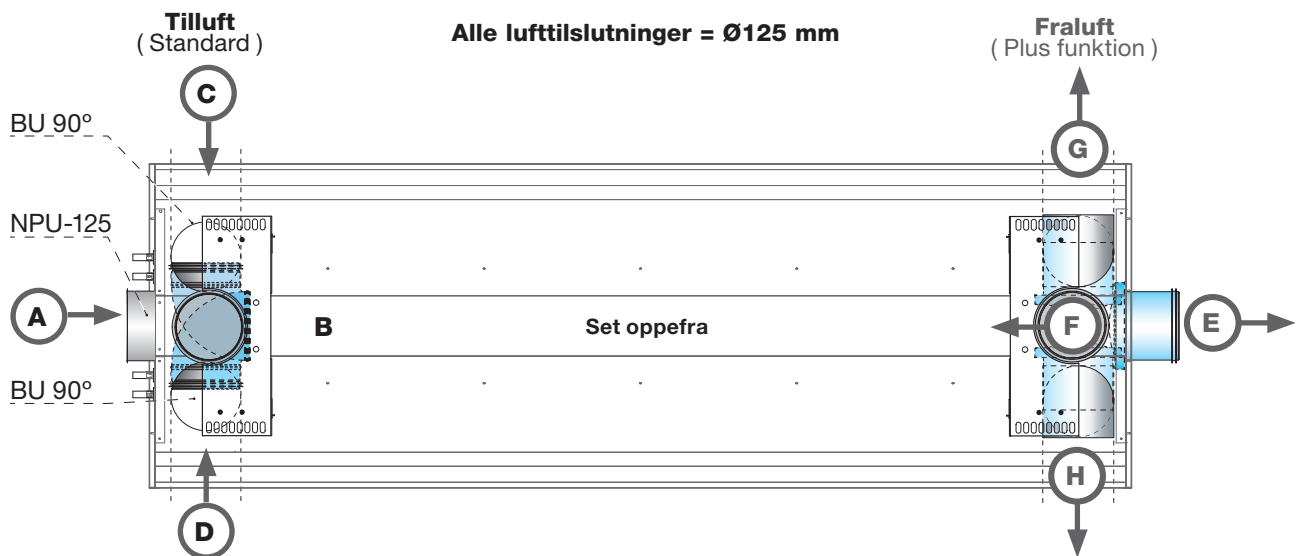
Flexibla slangar och push-on ventiler



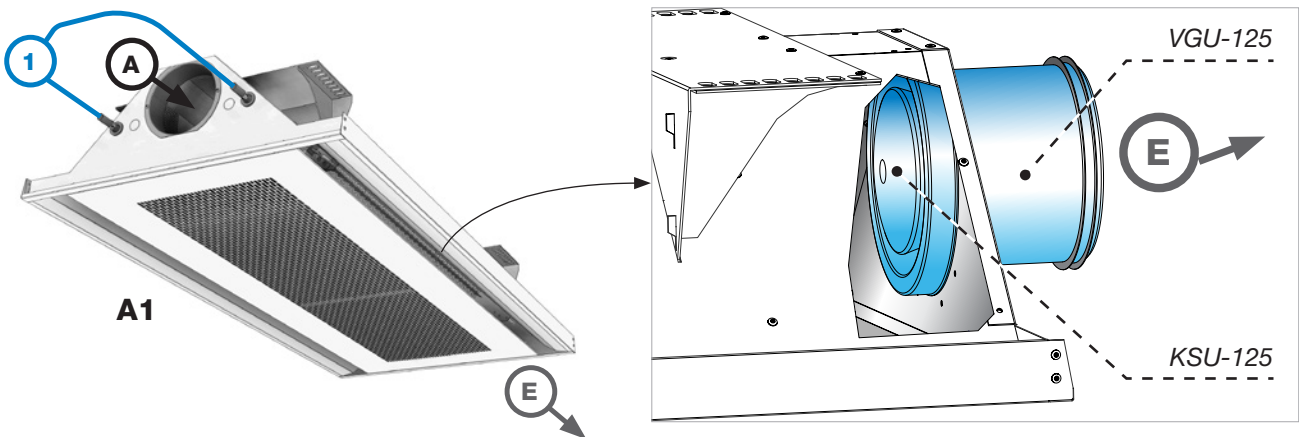
* $L_{min} = 70 \text{ mm}$ (Säkerställer korrekt insättningsdjup samt möjlighet att demontera anslutning vid behov).
 Lindab flexibla slangar fins även med slät, rak ände för att ansluta direkt till Push-fit anslutning.

Snabbguide installation Premax/Premum

Tilslutning



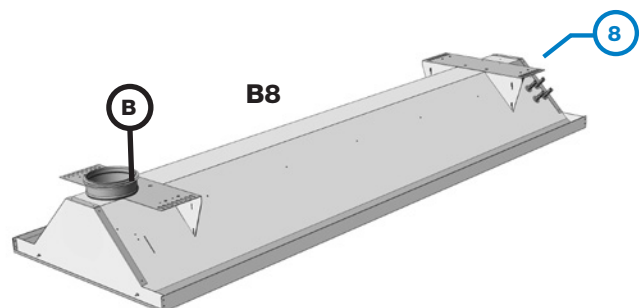
Premax A1 med plusfunktion FRALUFT tilslutning E.



Mulige kombinationer af tilslutninger (standard).

Mulige Premum/Premax tilslutninger,
tilluft (A, B, C, D) og vand (1, 2, 3, 4, 7, 8).

- | | |
|-----------|-------------------------|
| A: | 1, 2, 3, 4, 7, 8 |
| B: | 1, 2, 3, 4, 7, 8 |
| C: | 3, 4, 7, 8 |
| D: | 3, 4, 7, 8 |



Snabbguide installation

Premax/Premium

EL - tilslutning

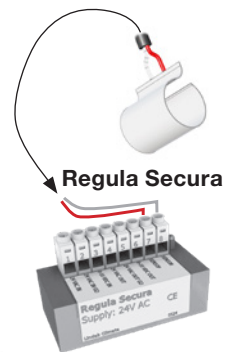
1

Regula Convert



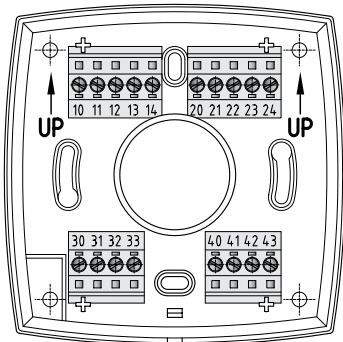
5

Regula Secura sensor



2

Regula Combi



3

Presence sensor



4

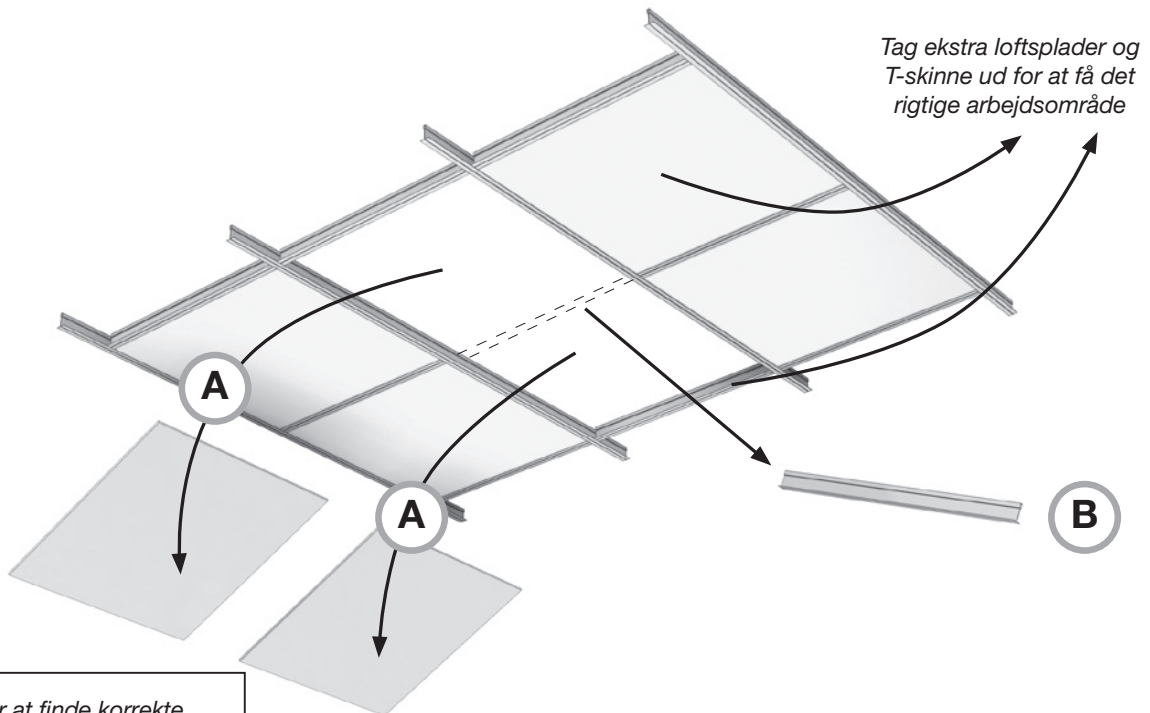
Regula Connect Cards



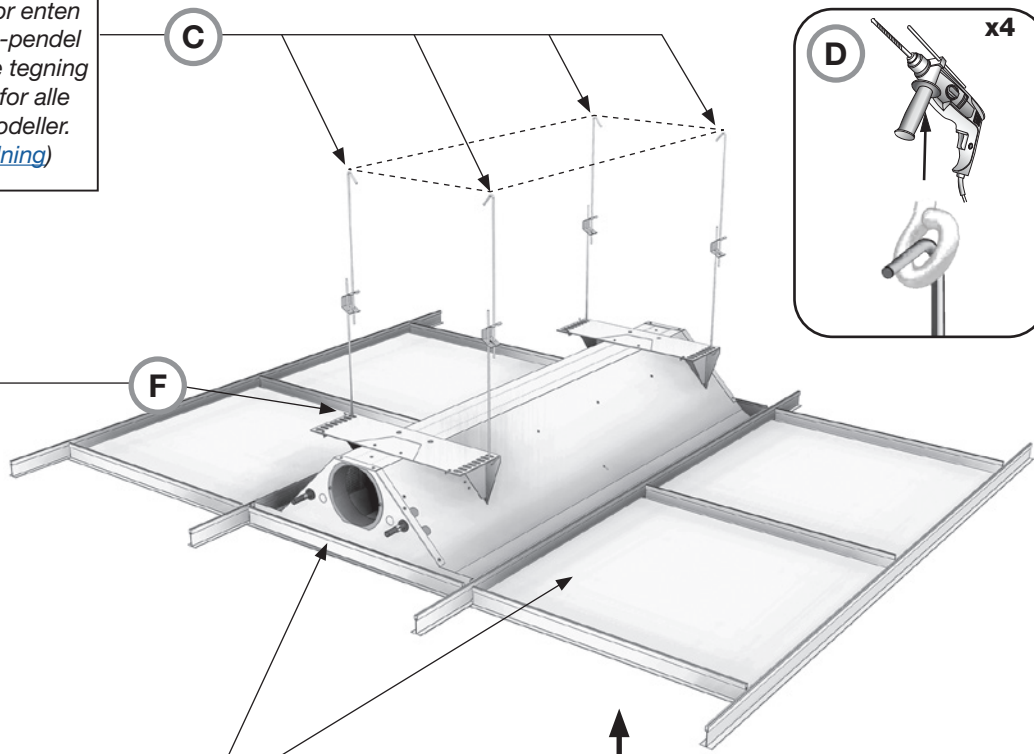
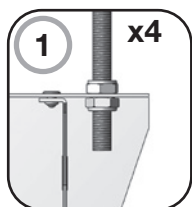
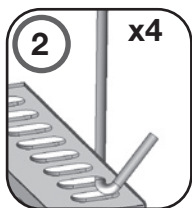
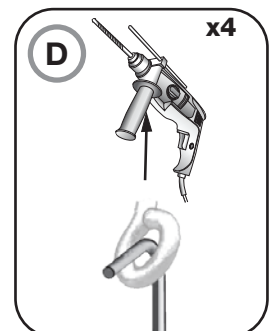
(kan leveres med beskyttelsesdæksel).

Snabbguide installation Premax/Premum

Installation

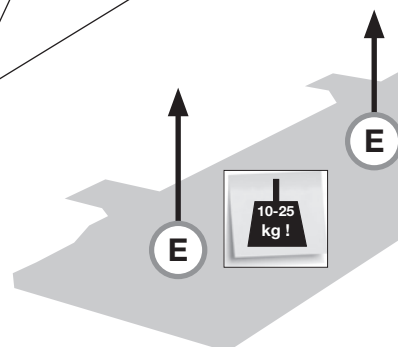


For at finde korrekte monteringspunkter for enten gevindjern eller MHS-pendel ophængssystemer, se tegning og tabel på side 22 for alle Premum/Premax modeller. ([Installationsvejledning](#))



Genmonter T-skinner og loftplader

G

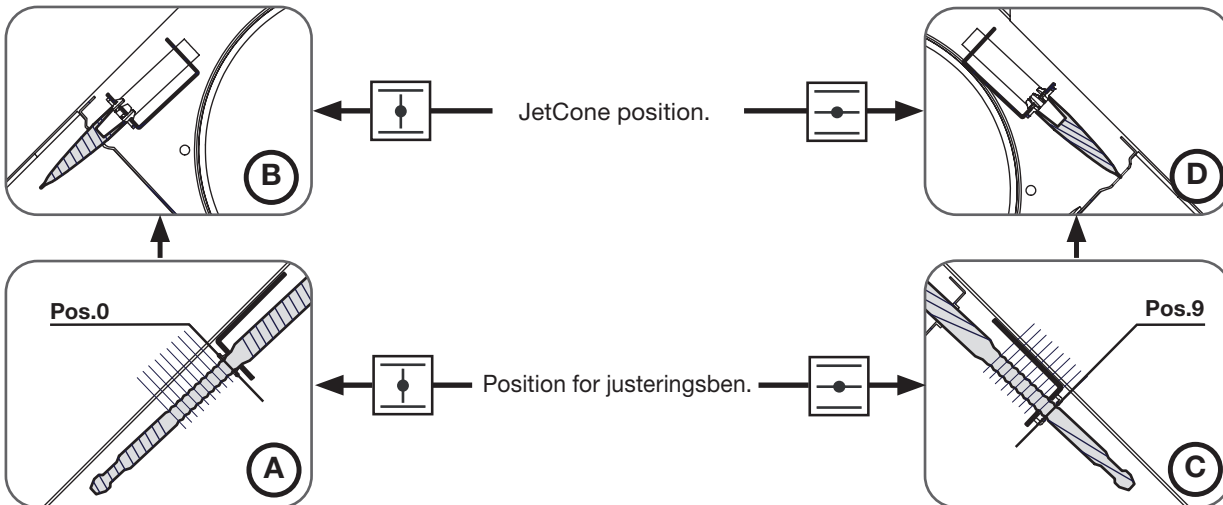


Tung belastning !
Længste Premum/
Premax modeller er
3,6 meter med en
vægt på ca. 65 kg.
Brug professionelt
løfteudstyr.

Snabbguide installation

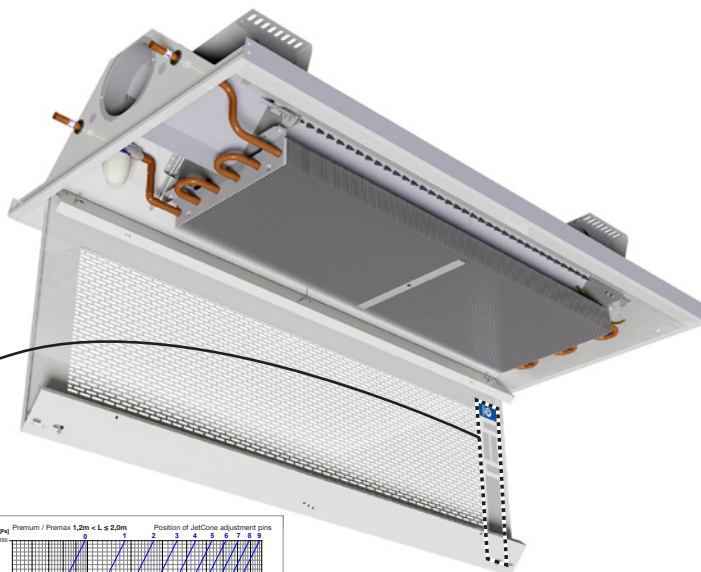
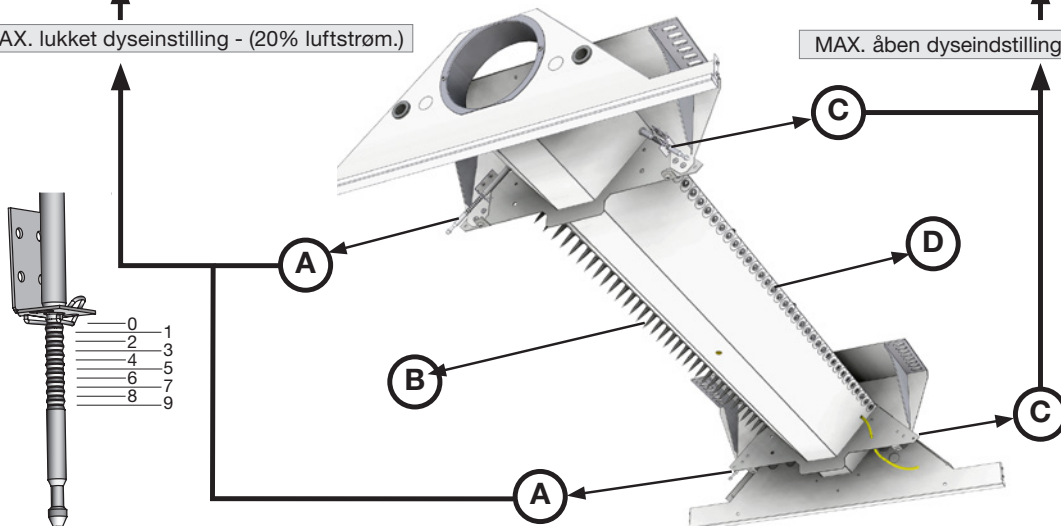
Premax/Premum

JetCone Justering



MAX. lukket dyseinstilling - (20% luftstrøm.)

MAX. åben dyseinstilling - (100% luftstrøm.)



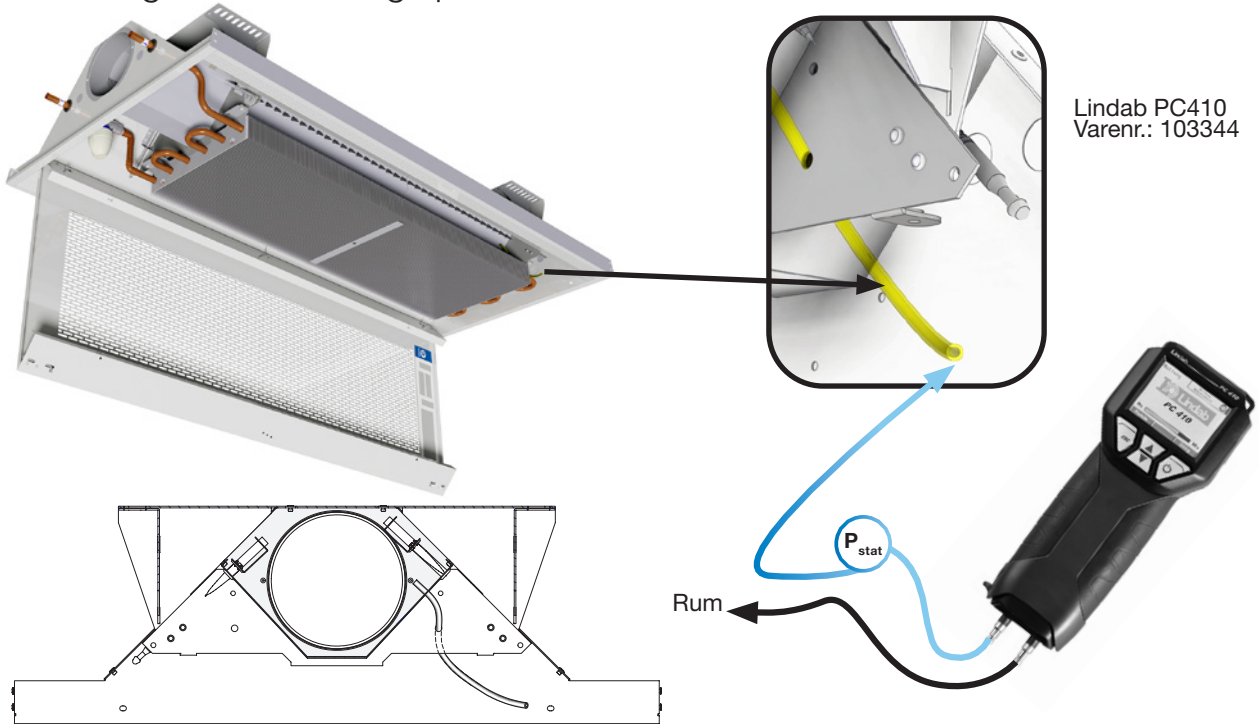
Date	P _{tot} [Pa]	q _v [l/s]	1	2	3	4	Signature

Position of JetCone adjustment pins

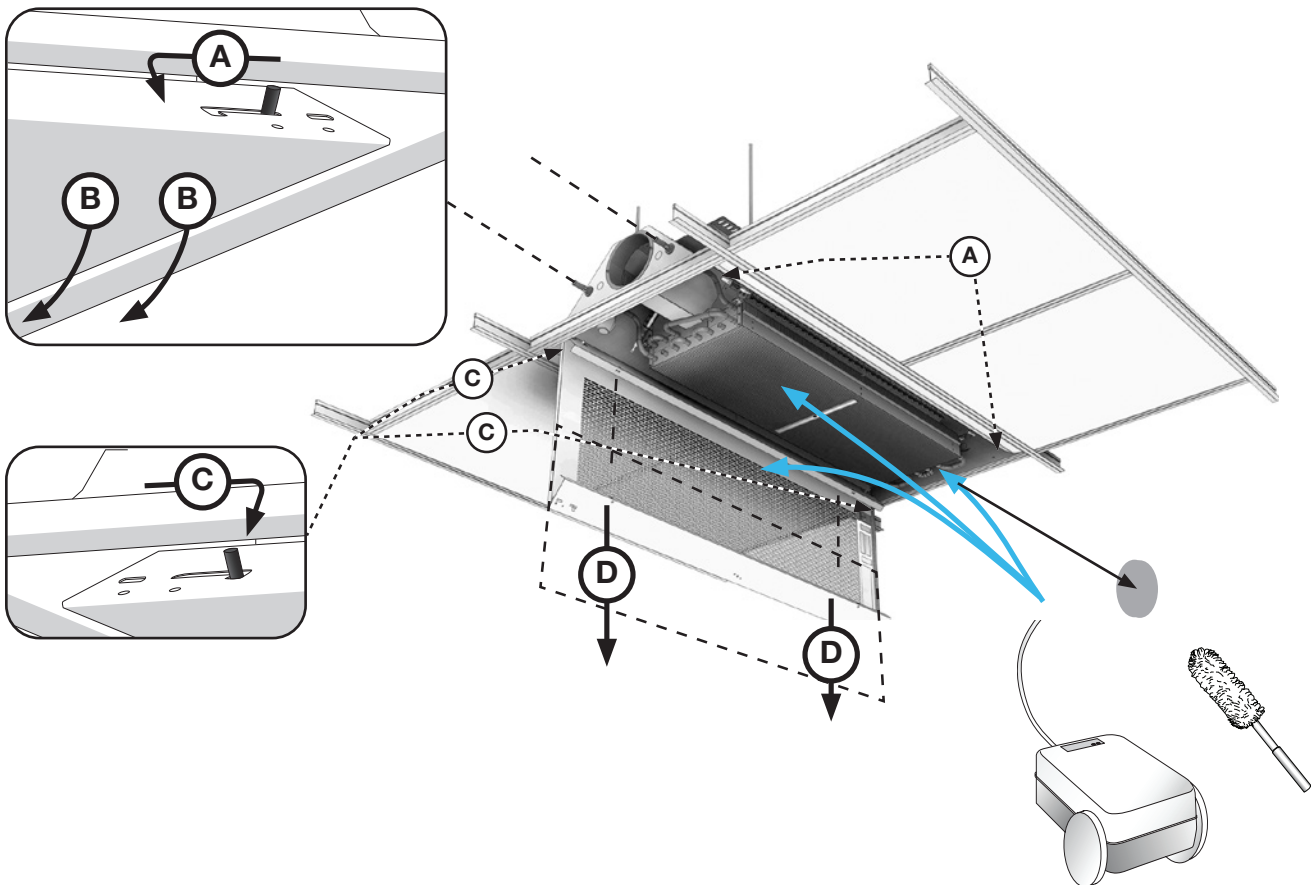
Snabbguide installation

Premax/Premum

Justering af indblæsnings profil



Vedligehold





De flesta av oss tillbringar större delen av tiden inomhus. Inomhusklimatet är avgörande för hur vi mår, hur mycket vi orkar och om vi håller oss friska.

Vi på Lindab har därför gjort till vår viktigaste uppgift att bidra till ett inomhusklimat som förbättrar människors liv. Det gör vi genom att utveckla energieffektiva ventilationslösningar och hållbara byggprodukter. Vi vill också bidra till ett bättre klimat för vår planet genom att arbeta på ett sätt som är hållbart för både människor och miljön.

[Lindab](#) | För ett bättre klimat