

# Anslutningslåda

# VBA



## Beskrivning

VBA är en anslutningslåda för till- och frånluft, avsedd att ge stabil tillströmning till rektangulära galler.

VBA är försedd med injusteringspjäll och mätenhet. Anslutningslådan kan anslutas från sidan, toppen eller baksidan. VBA har teleskopanslutning för enkel montering. Injusteringspjället manövreras från anslutningslådans framsida, med hjälp av ett skalförsett handtag med inbyggd låsfunktion. Tryckfördelningsplåten, galler och injusteringspjället är enkla att demontera för åtkomst till kanalen.

- Kan användas för till- och frånluft.
- VBA-boxen levereras som standard för tilluft.
- Om du vill att VBA ska användas som frånluft, vänd på tryckplåten.
- Lätt demonterbar frontplatta för åtkomst till kanaler.
- Samma låda används för alla fronttyper PR1, DR24, NR19 och galler AC, AD, AE, AR, AL1 och AL2 nordisk version med monteringsstyp CN clip.
- Anslutning sker med Lindab Safe.

## Material och ytbehandling

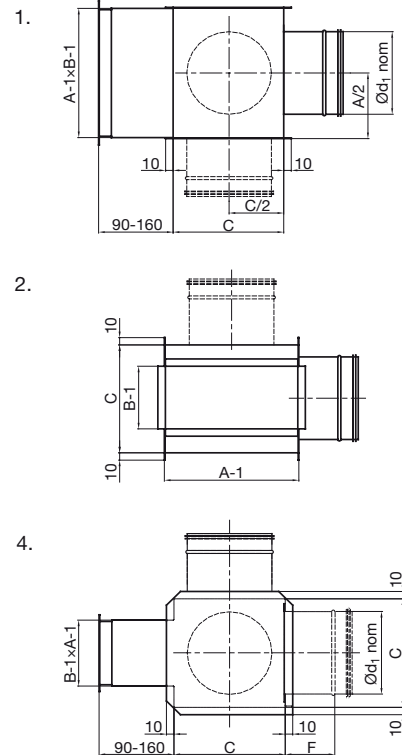
VBA – Anslutningslåda Galvaniserat stål.

## Beställningskod

<b>Produkt</b>	VBA	a	bbb	x	ccc
<b>Typ</b>	VBA				
<b>Anslutning</b>					
1 - Bakanslutning					
2 - Sidoanslutning					
4 - Toppanslutning					
<b>Storlek</b>					
A - Dimension					
B - Dimension					

Exempel: VBA-2-500-200

## Min. - max dimensioner



A x B	Ød <sub>1</sub> nom	C mm	F mm
200 x 100	125	165	90
300 x 100	160	200	110
400 x 100	160	200	110
500 x 100	200	240	130
600 x 100	250	290	155
800 x 100	250	290	155
1000 x 100	250	290	155
300 x 150	200	240	130
400 x 150	250	290	155
500 x 150	250	290	155
600 x 150	250	290	155
800 x 150	315	355	190
1000 x 150	315	355	190
300 x 200	250	290	155
400 x 200	250	290	155
500 x 200	315	355	190
600 x 200	315	355	190
800 x 200	315	355	190
1000 x 200	315	355	190
600 x 300	400	440	215