

Reduktion

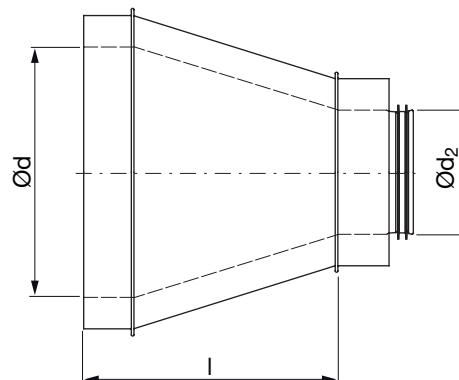
RCFLUI



Beskrivning

Reduktion, lång, centrerad, isolerad.

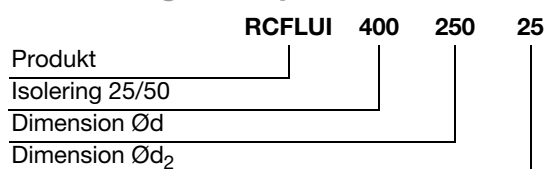
Dimensioner



25 mm isolering

Ød nom	Ød ₂ nom	l mm	m kg
125	100	111	1,20
150	100	139	1,30
150	125	98	1,40
160	100	139	1,40
160	125	98	1,50
200	100	227	2,00
200	125	186	2,10
200	150	159	2,20
200	160	159	2,30
250	100	296	2,80
250	125	255	2,50
250	150	227	2,60
250	160	227	2,70
250	200	159	2,70
300	100	370	3,80
300	125	330	3,70
300	150	303	3,00
300	200	234	3,10
300	250	166	3,30
315	100	370	4,40
315	125	330	4,20
315	150	303	4,00
315	160	303	3,90
315	200	234	3,70
315	250	166	3,50
355	100	457	5,40
355	125	417	5,20
355	150	390	5,10
355	200	321	4,00
355	250	252	4,20
355	300	177	4,30
355	315	177	4,30
400	100	519	7,20
400	125	482	7,00
400	150	458	6,50
400	200	390	6,10

Beställningsexempel



Reduktion

RCFLUI

Ød nom	Ød ₂ nom	l mm	m kg
400	250	321	5,00
400	300	246	5,10
400	315	246	5,20
400	355	189	5,30
450	100	587	8,80
450	125	551	8,60
450	150	527	8,30
450	200	458	7,70
450	250	390	7,20
450	300	314	5,70
450	315	314	5,90
450	355	257	5,80
450	400	189	6,00
500	100	662	10,6
500	125	625	10,2
500	150	601	10,1
500	200	541	9,30
500	250	472	8,90
500	300	397	8,30
500	315	397	8,50
500	355	340	6,70
500	400	271	6,90
500	450	202	7,10

50 mm isolering

Ød nom	Ød ₂ nom	l mm	m kg
125	100	103	1,90
150	100	159	2,40
150	125	126	2,50
160	100	159	2,60
160	125	126	2,50
200	100	227	2,90
200	125	195	3,00
200	150	159	3,20
200	160	159	3,40
250	100	303	3,90
250	125	270	4,00
250	150	234	4,20
250	160	234	4,40
250	200	166	4,40
300	100	390	4,70
300	125	357	4,50
300	150	321	5,00
300	200	252	5,10
300	250	177	5,30
315	100	370	7,10
315	125	330	6,80
315	150	303	6,60
315	160	390	6,60
315	200	357	5,90
315	250	321	5,40
355	100	458	6,40

Ød nom	Ød ₂ nom	l mm	m kg
355	125	426	6,10
355	150	390	5,90
355	200	321	5,70
355	250	246	6,00
355	300	189	6,20
355	315	177	5,80
400	100	527	7,70
400	125	494	7,70
400	150	458	7,40
400	200	390	6,90
400	250	314	6,90
400	300	257	7,10
400	315	246	7,00
400	355	189	7,30
450	100	601	10,1
450	125	572	9,80
450	150	541	9,60
450	200	472	8,90
450	250	397	8,30
450	300	340	8,20
450	315	314	8,50
450	355	271	8,40
450	400	202	8,60
500	100	656	11,7
500	125	627	11,6
500	150	596	10,9
500	200	527	10,5
500	250	452	9,80
500	300	395	9,40
500	315	397	9,80
500	355	326	8,40
500	400	257	8,80
500	450	175	9,10