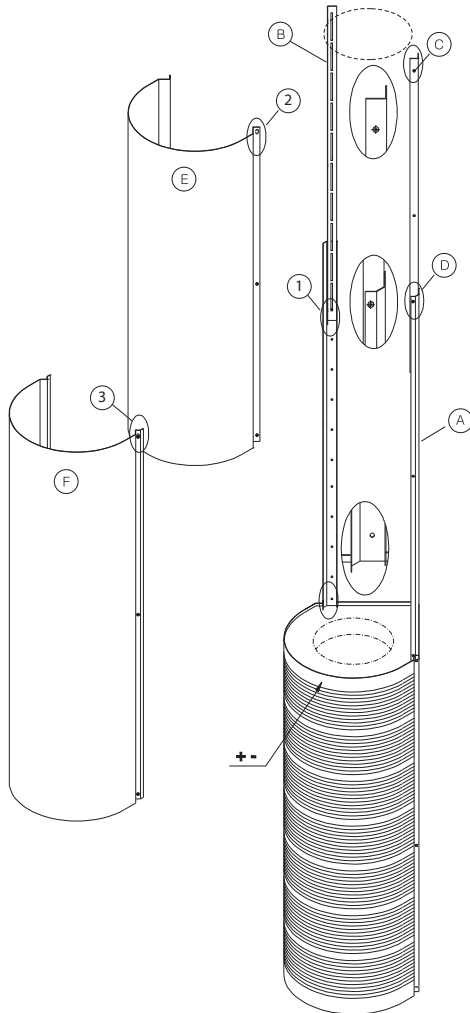


Perforerat don – hörn

CQAZ-0

Kanalinklädnad, hörn



Beskrivning

- 1: Nedre väggskenor (A) monteras i vägg på båda sidor. Övre väggskenor (B) monteras i A (se figur 1), och skjuts upp mot taket. Övre väggskenor monteras på vägg i denna position.
- 2: I toppen på de övre väggskenorerna (B) monteras M4, 25 mm (C) 3 till 4 st. Övre frontplåt (E) hängs på skruvarna (C) se figur 2. Resten av M4, 25 mm skruvarna används för montage av övre frontplåt, alla skruvar åtdrages.
- 3: I toppen av varje nedre väggskena skruvas M4, 10 mm (D) 3 till 4 st. Nedre frontplåt (F) hängs på skruvarna (D) se figur 3. Resten av M4, 10 mm skruvarna används för montage av nedre frontplåt, alla skruvar åtdrages.

Detalj

Fig. 1

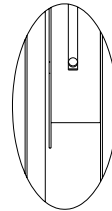


Fig. 2

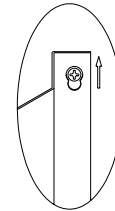
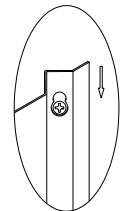
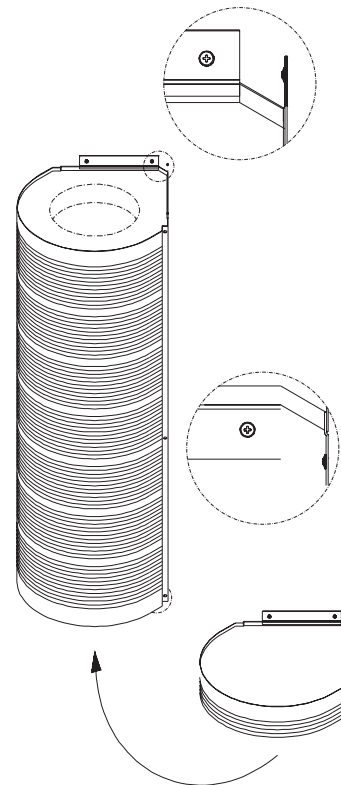


Fig. 3



Montering av CQAZ-3



Kanalinklädnad består av

Pos	Amount	Description
A:	2	Väggskenor, nedre
B:	2	Väggskenor, övre
C:	6	Skruv M4, 25 mm
D:	6	Skruv M4, 10 mm
E:	1	Frontplåt, övre
F:	1	Frontplåt, nedre