



Allmänt

Denna instruktion avser anvisningar kring injustering och skötsel av denna produkt som levereras av Lindab Sverige AB. Är något felaktigt eller produkten skadad vänligast kontakta någon av Lindabs filialer omgående.

Injustering

Spjällbladet är steglöst inställbart 0–90° (0°=helt öppet, 90°=helt stängt) via vredet i dosan. Låsning sker med skruvar för Pozidrive (PZD2) och avläsning av spjällvinkeln sker mot enpräglad gradering i doskanten.

Spjället rekommenderas att enbart användas i helt öppet eller helt stängt läge.

Spjäll med storlek $\varnothing < 355$ kan kompletteras med ett kraftigt handtag för att underlätta inställningen. Större dimensioner är som standard försedda med handtag.

Skötsel

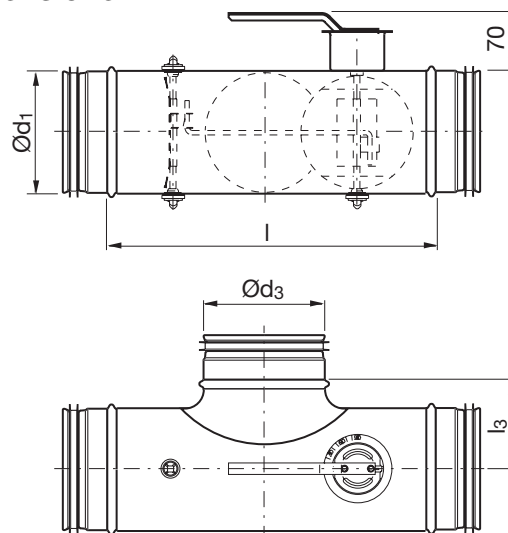
Produkten dammsugs alternativt torkas vid behov ren med en fuktig trasa. Skall rengöringsmedel användas skall detta vara av mild karaktär.

Övrig dokumentation

För övrig dokumentation såsom dimensioneringsunderlag, Montageanvisning, byggvarudeklaration mm se Lindabs hemsida:

www.lindab.se alternativt www.lindqst.com.

Dimensioner



Ød ₁ nom	Ød ₃ nom	l mm	l ₃ mm	m kg	Täthetsklass förbi stängt blad
100	100	280	65	1,10	0
125	125	345	83	1,50	0
160	160	385	105	2,00	0
200	200	425	125	2,80	0
250	250	520	150	4,10	0
315	315	585	182	5,90	0
400	400	645	225	8,30	0