

Kanaler och kanalbeslag

WCZGM



Beskrivning

Z-format upphängningsbeslag med stötdämpare av gummi

För upphängning av ventilationskanaler.
Enkel höjdjustering med hjälp av trådpendlar och sexkantsmuttrar. Fästs med blindnitar eller självborrande skruvar.
Gummidämpare som förhindrar vibrationsöverföring.

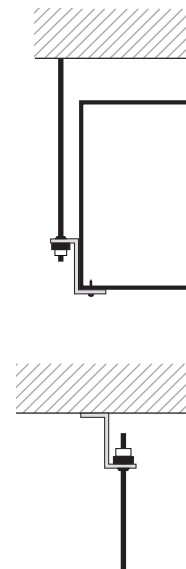
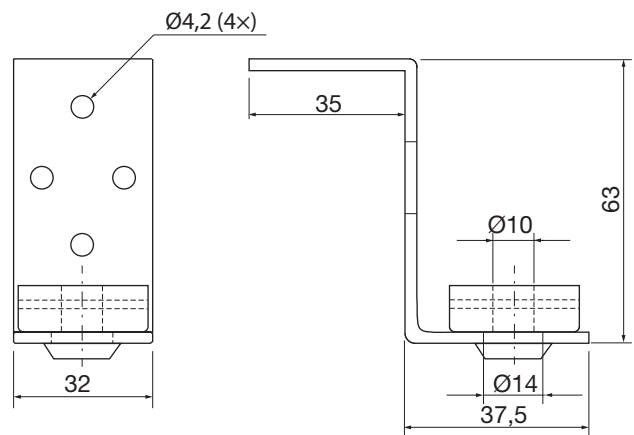
Material: Galvaniserat stål

Tjocklek: 2 mm

Beställningsexempel

Produkt WCZGM

Dimensioner



Tekniska data

Max rekommenderad belastning för olika brandklasser.

Installation	Ventilationssystem					Rökkontrollsystem
	R0 ingen brandklass	R15	R30	R45	R60	
Typ	kg	kg	kg	kg	kg	600 °C 120 min kg
WCZGM	80	-	-	-	-	-