

Rensbart injusteringsspjäll

PSDRU



Beskrivning

Rensbart injusteringsspjäll

Uppbyggt av en renslucka KCU med påmonterat spjällblad av DRU-typ samt ett påstick PSU i vars avgrening rensluckan fixeras.

Avgreningen är försedd med tätning av Safe-typ.

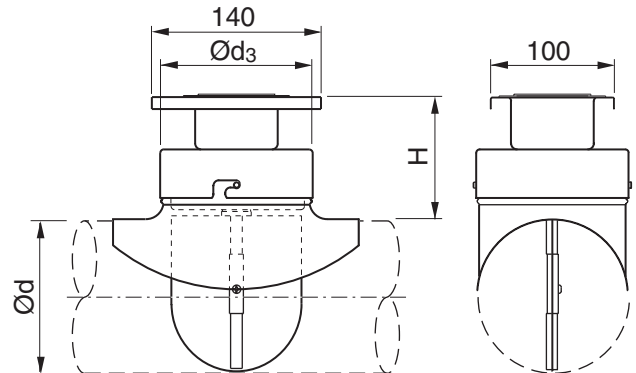
Tack vare möjligheten att enkelt kunna demontera rensluckan tillsammans med spjället kan man lätt inspektera och rensa ventilationssystemet. Den ursprungliga tryckbalansen i systemet rubbas inte vid demontering eftersom spjällblad och renslucka behåller den inbördes fixering de fick vid injusteringen.

Spjället kan med fördel användas för att komplettera befintliga ventilationssystem.

Ø 100–400 uppfyller tryckklass A i stängt läge.

En särskild monterings-, mätnings-, injusterings- och skötselansvisning finns för denna produkt.

Dimensioner



Ød nom	Ød ₃ nom	H mm	m kg	Täthetsklass förbi stängt blad
100	100	100	0,70	0
125	125	105	0,95	0
160	160	110	1,30	0
200	200	110	1,75	0
250	250	120	2,60	0
315	315	120	3,80	0
400	400	175	5,70	0

Beställningsexempel

Produktkod	PSDRU	160
Dimension Ød		

