

Lindab **Integrerade kanalsystem**

Monteringsanvisning

Beskrivning

Vi står inför en av våra största utmaningar på årtionden. Energiförbrukningen måste minimeras för både nybyggnationer och befintliga bostäder. Enligt EU-direktiven ska alla nybyggda bostäder vara närmast nollförbrukare av energi inom mindre än tio års tid.

Det innebär att byggnaderna måste isoleras bättre och bli mer lufttäta. Dessutom måste befintliga bostäder förbättras. Och i fråga om lågenergihus är det minst lika viktigt att tänka på ventilationen och ett bra inomhusklimat.

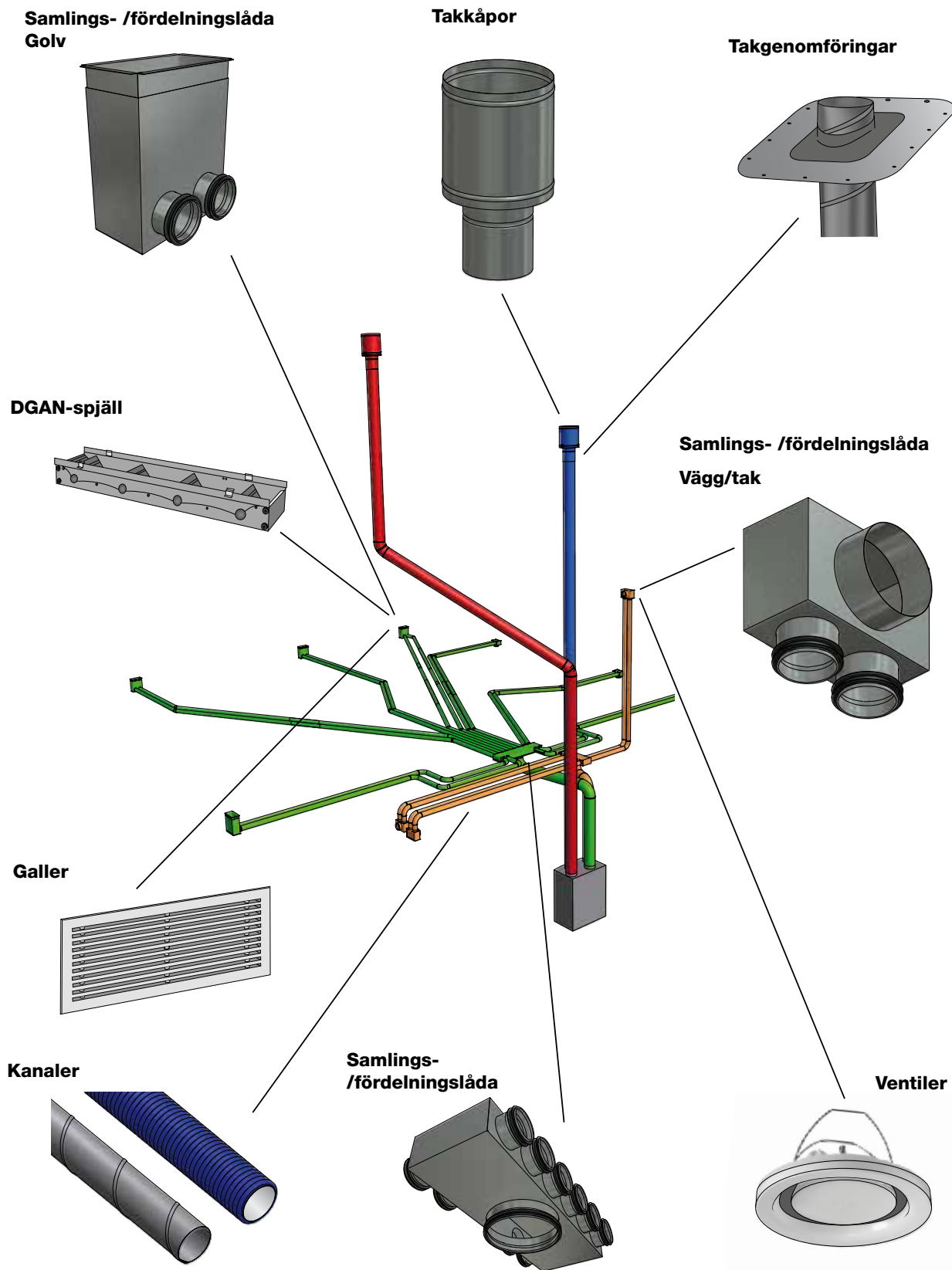
Lindab-koncernen grundades 1959, och vi är en av världens främsta ventilationsleverantörer. Vi erbjuder ett högkvalitativt och brett utbud komponenter och lösningar för bostadsventilation som dessutom kompletteras med våra FoU- och provningsanläggningar, IT-lösningar och vår mycket duktiga personal. Väljer du Lindab som partner får du med andra ord tillgång till alla erfarenheter och kunskaper vi har samlat på oss i mer än 50 år.

Lindabs byggnadsintegrerade kanalsystem förenklar installationen av ventilationssystem för dig. Systemet uppfyller kraven för täthetsklass D.

Innehåll

Produkter och tillämpningar	3
Samlings- /fördelningslådor och kanaler	4
Halvflexibla kanaler	7
Tilluft i golv	8
Till- och frånluft i vägg och tak	10
Takkåpor och väggaller	11

Produkter och tillämpningar



Samlings- /fördelningslådor och kanaler

Samlings- /fördelningslåda bör placeras i närheten av luftbehandlingsaggregatet, såvitt inte monteringsritningen anger annat.

Monteringsritningen ska endast betraktas som ett förslag. Om monteringsritningen följs och lådan hamnar olämpligt i förhållande till övriga installationer bör denna flyttas.

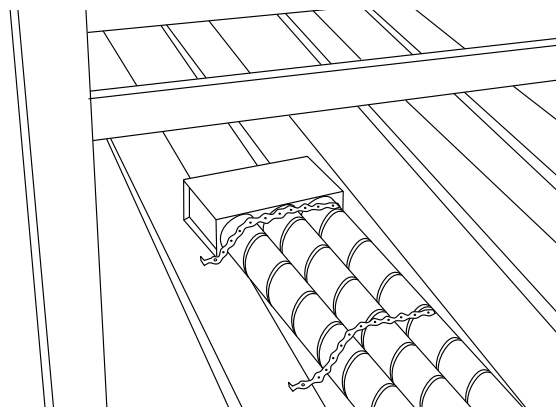
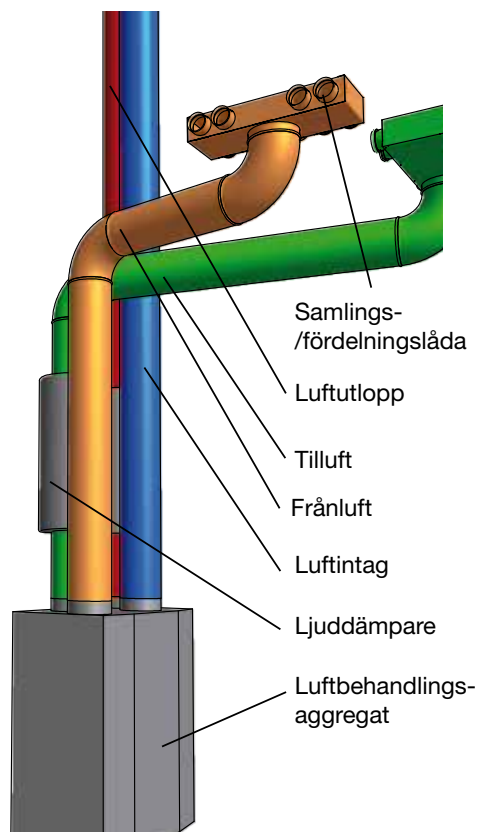
Det är viktigt att ljuddämpa systemet för den allmänna komforten och välbefinnandet. Detta reducerar eventuellt buller som annars kan sprida sig genom hela systemet och bostaden.

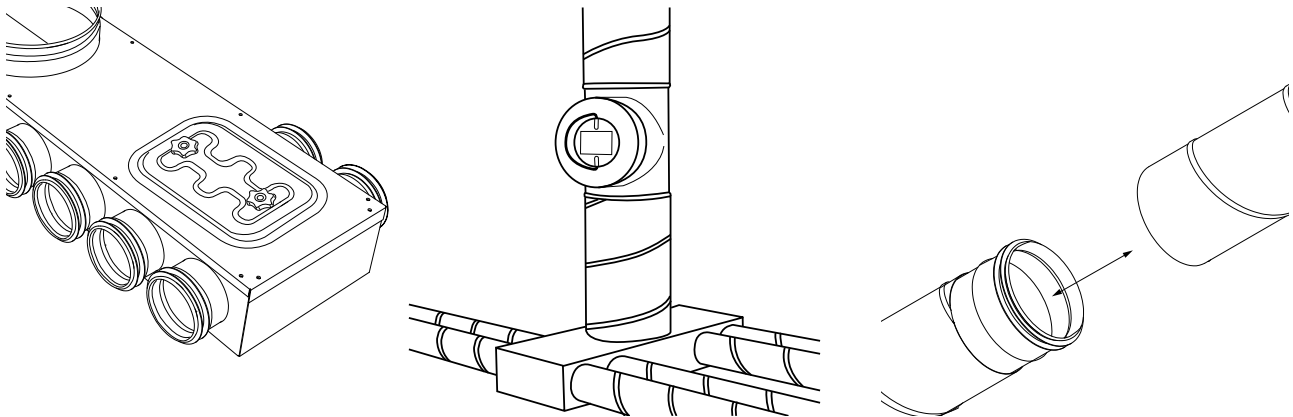
Vi rekommenderar att en ljuddämpare infogas mellan avgreningen och luftbehandlingsaggregatet, både för till- och frånluft. Ljuddämparen bör ha samma mått som anslutningsrören på luftbehandlingsaggregatet.

I vissa fall kan det också vara lämpligt att montera ljuddämpare längst ut på ut- och inloppskanalerna.

Lådorna kan fästas med upphängningsband. För att undvika att eventuella vibrationer överförs till byggnaden ska ett mjukt material placeras mellan upphängningsbandet och avgreningen.

Tillslut alla oanvända öppningar med ändlock (EPF).





Rengöring och inspektion

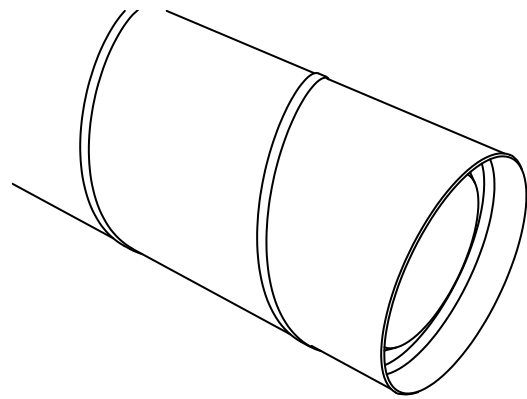
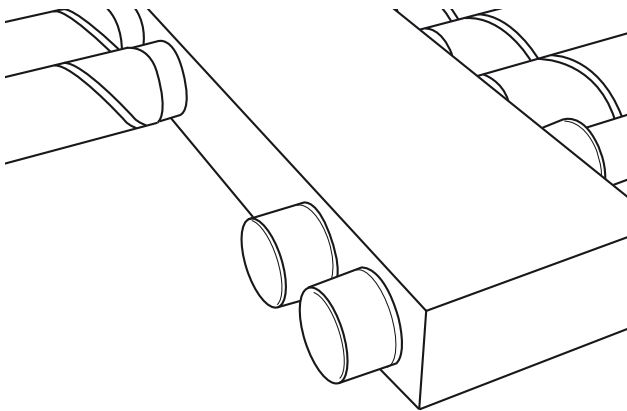
Kanal och slang rensas med viska eller tryckluft.

Säkerställ åtkomst via fördelnings-/samlingslådor, don-lådor, rensluckor (ESHU, EPFH), inspektionsluckor (IPF), skjutnippel (SNPU) eller skjutmuff (SMFU) .

För att det ska gå att rengöra och inspektera ventilations-systemet bör en inspektionslucka (IPF), en glidkoppling (SNPU) eller en inspektionsdörr (EFH) monteras på ett T-rör.

Vid montering av en inspektionslucka (IPF) ska ett hål tas upp i samlings- /fördelningslådan på den plats där inspektionen ska utföras.

Placera inspektionsluckan (IPF) över hålet och fäst den med 4 gängskärande skruvar.



Montera kanalen

Golvmontering

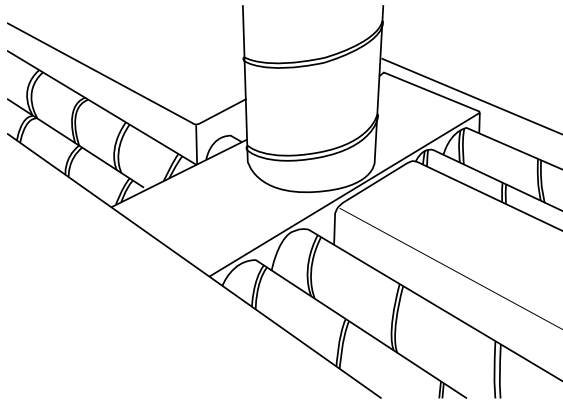
Skär ut en ränna för kanalerna i isoleringen. Rännans bredd ska anpassas så att kanalen kan installeras på ett säkert sätt. Om det inte går att få plats med kanalerna i urgröpningar i isoleringen kan de i stället fästas vid det svetsade armeringsnätet.

Maximalt avstånd mellan fästpunkterna är 70 cm.

För att undvika att betong, byggdamm eller annat material smutsar ned kanalerna under monteringen ska alla oanvända öppningar förslutas med ändlock (EPF).

När alla kanaler har monterats, rengör avgreningen via anslutningskanalen, inspektionsluckan eller inspektionsdörren.

Om systemet inte ska tas i bruk direkt efter installationen måste kanalerna tätas för att undvika att fukt ansamlas i dem. Kanalerna kan förseglas med plastpluggar (SKL).



Vägg- eller takmontering

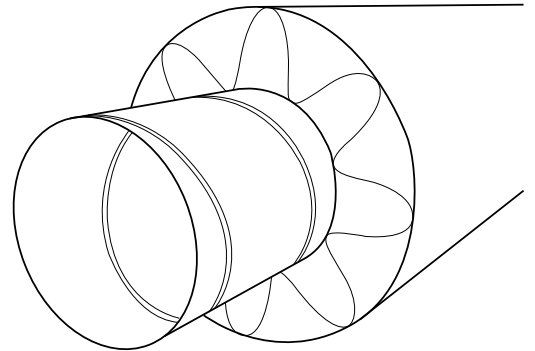
Väggmontering rekommenderas enbart för innerväggar för att förhindra köldbryggor och slippa att ta upp hål i isoleringen.

Vid takmontering bör kanalerna monteras innanför ett tätningsskikt. Om detta inte är möjligt måste isoleringen/fuktspärren tätas noga med väderbeständig tejp eller de för ändamålet särskilt framtagna tätningsskikten MG eller MGL.

För system med geotermiska ytor måste tilluftskanalen isoleras med minst 30 mm tjockt isoleringsmaterial på grund av risken för att kondens uppstår på kanalernas utsidor.

Upphängningsband i metall kan användas för att fästa lådorna.

När innertaket monteras måste skruvarnas längd anpassas så att de inte kan göra hål i kanalerna.

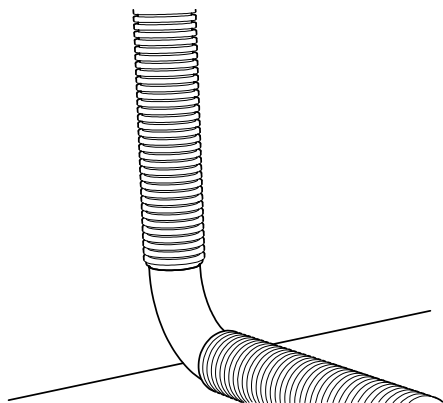


Isolering

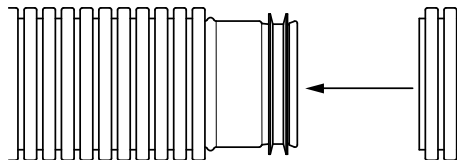
Vid behov bör kanalerna isoleras för att minimera värmeförlusten och för att förhindra att kondens uppstår

Vi rekommenderar att minst 100 mm isoleringsmaterial placeras mellan kanalerna och kalla ytor.

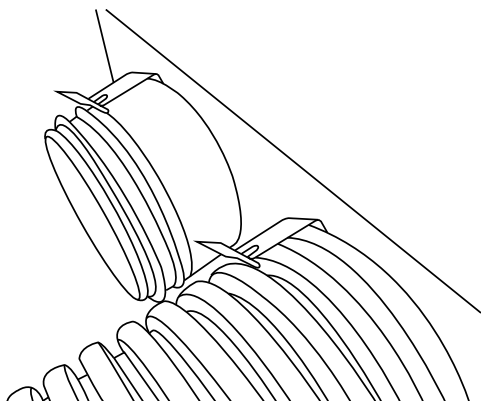
Halvflexibla kanaler



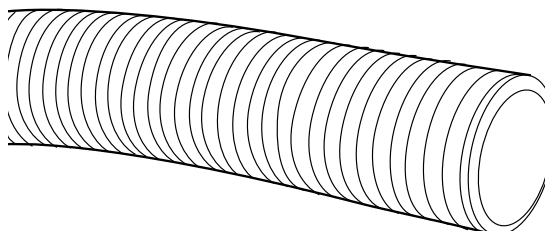
Undvik i möjligaste mån att böja plastkanalen alltför mycket eftersom detta kommer att öka tryckförlusten i systemet. För att spara utrymme, använd Lindabs metallböjar (BU) som passar inuti plastkanalen.



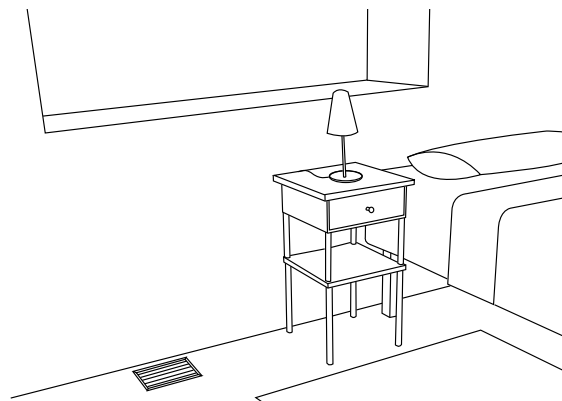
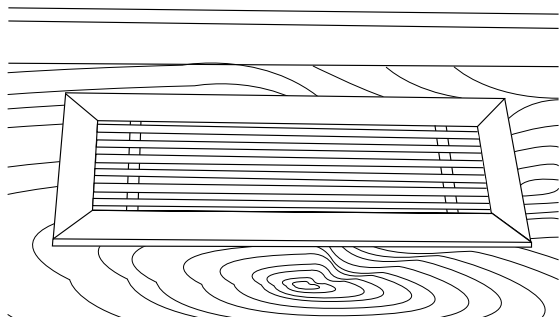
Om det är nödvändigt att förlänga eller koppla ihop två rörändar kan detta göras med en koppling (NPU).



Plastkanalen fästs vid avgreningar och lådor med de clips (Smart Lock) som finns på avgreningarna och lådorna. För att clipset ska hålla fast plastkanalen tillräckligt väl måste kanalen kapas i en av fårorna.



Tilluft i golv



Placering

Tilluftslådan och gallret ska om möjligt placeras mot väggen på följande ställen:

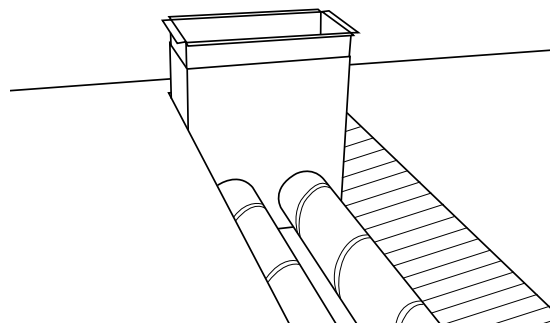
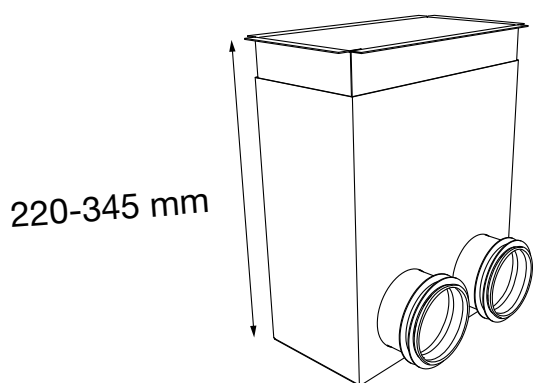
- under ett fönster
- under en radiator.

Undvik i möjligaste mån att placera gallret på följande platser:

- under möbler
- nära platser där människor vistas under längre tidsperioder.

Om en monteringsritning medföljer, använd denna som hjälp vid val av plats för låda och galler.

Vi avråder definitivt från att placera luftutlopp i golvet.



Montera tilluftslådan i golvet

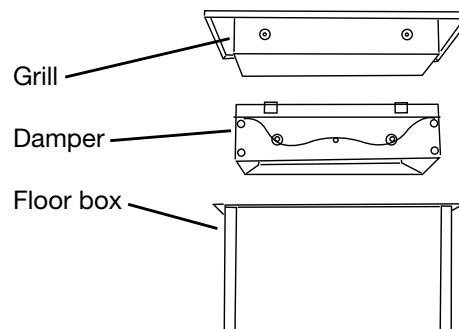
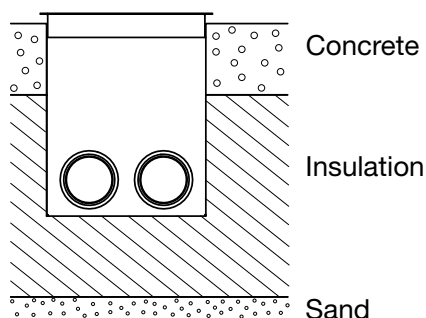
Placera tilluftslådan i isoleringsmaterial så att avståndet från det färdiga golvet ovankant kan anpassas med hjälp av teleskopkragen (kragen går att förlänga med 125 mm).

Montera kanalen vid lådan.

När kanalen är på plats, sätt fast den.

Tillslut oanvända öppningar på lådan med ändlock (EPF).

Exemple



Före gjutning

Installera kanalen från undersidan av isoleringen.

Innan gjutmassa hälls runt lådan ska teleskopkragen höjas till en nivå strax ovanför den slutliga golvhöjden.

Tejpa för öppningen mellan teleskopkragen och själva lådan så att inte damm och skräp kan tränga in i systemet.

Tejpa fast en bit isolering i öppningen till lådan.

Fyll till sist området runt lådan med isolering, och gjut fast den på plats.

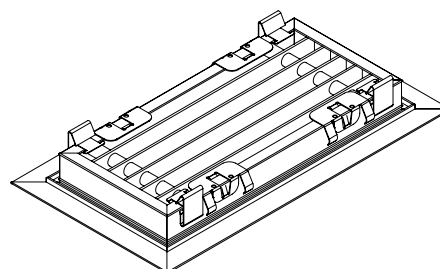
När betongen har torkat är det enkelt att lossa teleskopkragen så att den kan sänkas hela vägen ned i det färdiga golvet.

När övergolvet har lagts, dra ut den ställbara insatsen ur lådan och sätt fast gallret med de fyra bladfjädrarna.

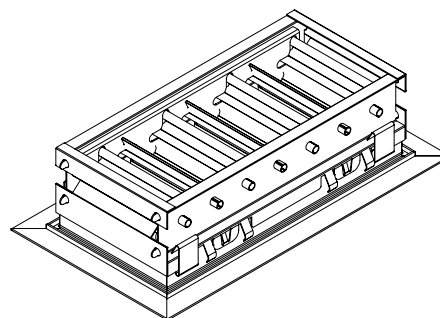
Placera gallret i insatsen och tryck på båda sidor av gallret för att pressa det på plats.

Om gallret ska ha ett spjäll ska detta monteras under gallret med de förmonterade clipsen.

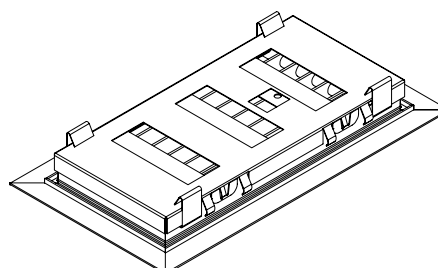
Placering av fästklämmor för spjäll:



Montering av spjäll DGAN på galler:



Montering av spjäll SKG på galler:



Till- och frånluft i vägg och tak

Placera ventiler på vägg och i tak

Lådor och ventiler ska placeras i enlighet med rummets funktion och design.

Tilluft

Tilluftsventilen bör helst placeras:

- nära en öppen spis/köksspis
- nära ett fönster
- ovanför en radiator.

Undvik i möjligaste mån att placera tilluftsventiler rakt ovanför områden där människor sannolikt kommer att vistas under längre tidsperioder.

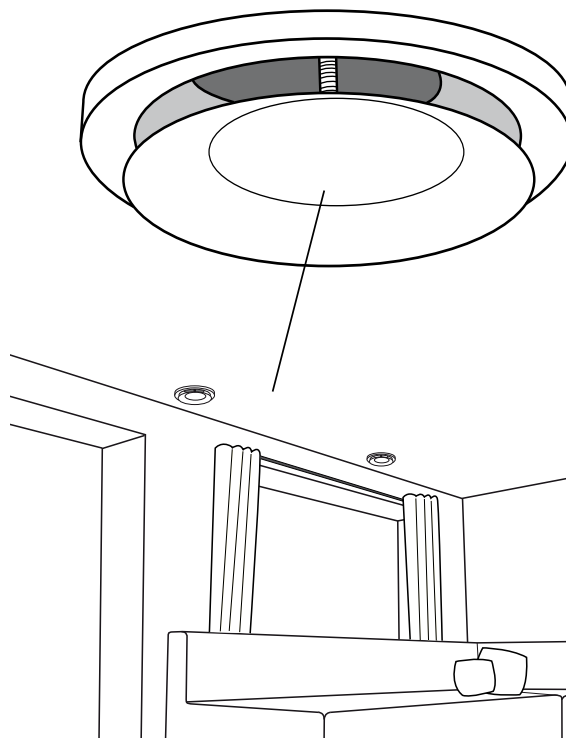
Frånluft

Frånluftsventilen bör monteras i våtrum, t.ex. kök, badrum eller tvättstuga.

Ventilen bör om möjligt monteras där fukt uppstår, dvs. i närheten av dusch, handfat eller liknande.

Om en monteringsritning medföljer ska denna användas som vägledning vid val av plats för låda och ventil.

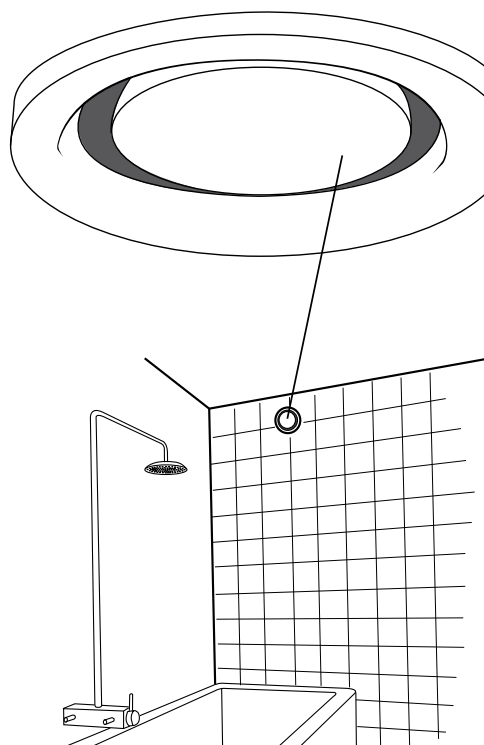
Observera att till- och frånluftsventilerna inte är likadana.



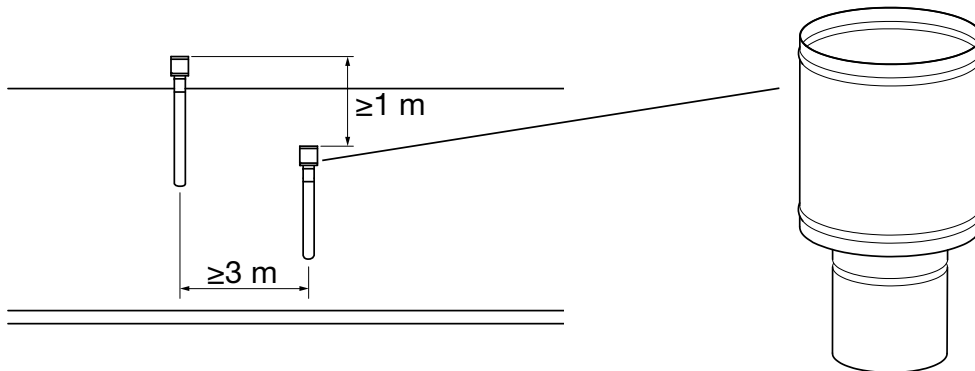
Montera ventiler på vägg och i tak

Montera samlings- /fördelningslådan så att öppningarna för ventilen ligger i nivå med väggen eller takets färdiga ytskikt.

Därefter kan ventilen monteras i lådan.



Takkåpor och väggaller



Takanslutningar och väggaller är de enda delarna av ventilationssystemet som syns från utsidan.

Vi rekommenderar att uttagen placeras minst 1 meter isär, mätt i vertikalled, eller minst 3 meter isär, mätt i horisontalled. Utloppsuttaget ska alltid placeras längst upp.

Vi rekommenderar dessutom att uttag och galler placeras på en yta som vetter mot norr eller öst för bästa komfort.

Utloppet ska placeras:

- ovanför husets högst placerade fönster
- minst en meter från det närmaste fönstret.



Good Thinking

För oss på Lindab är gott tänkande en filosofi som leder oss i allting vi gör. Vi har gjort det till vår uppgift att skapa ett hälsosamt inneklimat – och att förenkla byggandet av hållbara hus. Vi gör det genom att designa innovativa produkter och lösningar som är enkla att använda, såväl som att erbjuda effektiv tillgänglighet och logistik. Vi arbetar också för att minska vår klimatpåverkan. Det gör vi genom att utveckla metoder som gör att vi kan producera lösningar med minsta möjliga energiförbrukning. Vi använder stål i våra produkter. Stål är ett av få material som går att återvinna ett oändligt antal gånger utan att förlora sina egenskaper. Det innebär mindre koldioxidutsläpp och mindre energiförbrukning.

Vi förenklar byggandet