

# Fördelnings- / samlingslåda



## Beskrivning

Fördelnings- /samlingslåda är avsedd för till- och frånluft. Avsedd för montering av en ventil.

PLVCU har en muff anslutning som är avsedd för direkt anslutning av ventil. PLVCUU har Lindab Safe® anslutning som är avsedd för ansluta ventil med kanal.

Den är konstruerad för takmontering men kan användas även på andra platser.

Alla typer av lådor har  $\text{Ø}63$  mm anslutningar med Lindab Safe-tätningar för anslutning av spiralfalsade SR 63-kanaler eller halvflexibla LFPE-kanaler. Alla  $\text{Ø}76$  -anslutningar är försedda med clips för att möjliggöra montering av halvflexibla LFPE-kanaler.  $\text{Ø}76$  är inte avsedd för spiralfalsad SR-kanal.

Smart Lock-tekniken gör det mycket enkelt att montera LFPE-kanalerna vid Safe-anslutningarna.

Uppfyller kraven för täthetsklass D.

Visat tryckfall avser endast lådan, vilket innebär att tryckfallet för ventilen måste läggas till.

PLVCU är med röranslutning  $\text{Ø}d$ .

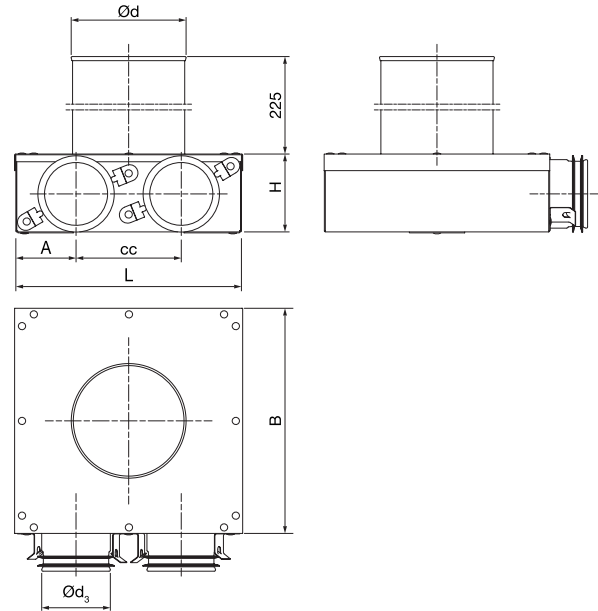
PLVCUU är med safeanslutning.

## Beställningsexempel

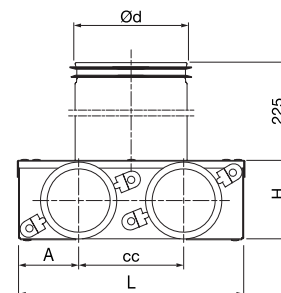
	PLVCU	100	63	2
Produkt				
Dimension $\text{Ø}d$				
Dimension $\text{Ø}d_3$				
Typ				

## Dimensioner

### PLVCU



### PLVCUU



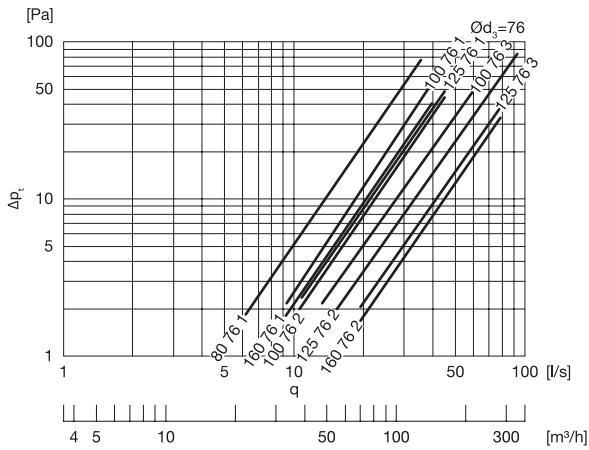
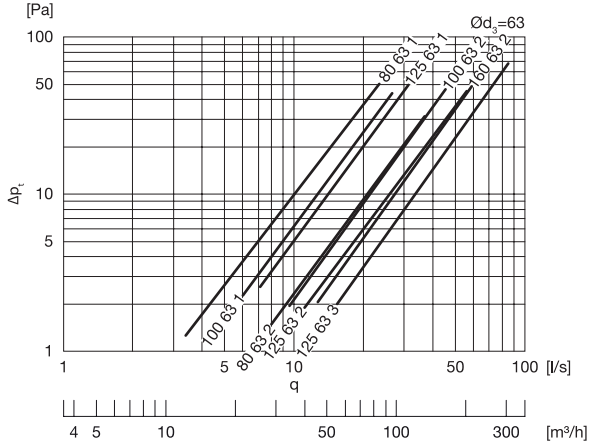
$\text{Ø}d$ nom	$\text{Ø}d_3$ nom	Type**	L mm	B mm	H mm	cc mm	A mm	m kg
80	63	1	184	182	70	-	92	0,85
80	63	2	206	204	70	95	56	0,95
100	63	1	184	182	70	-	92	0,90
100	63	2	206	204	70	95	56	1,00
125	63	1	184	182	70	-	92	0,90
125	63	2	206	204	70	95	56	1,00
125	63	3	297	295	70	95	54	1,60
160	63	2	216	214	70	95	61	1,20
80	76	1	187	182	95	-	94	1,15
100	76	1	184	182	95	-	92	1,16
100	76	2	249	206	95	125	62	1,49
100	76	3	321	295	95	100	61	1,78
125	76	1	184	182	95	-	92	1,00
125	76	2	249	204	95	125	62	1,50
125	76	3	321	295	95	125	36	1,78
160	76	1	216	214	95	-	108	1,20
160	76	2	249	214	95	125	62	1,50

\*\* Antal  $\text{Ø}d_3$  anslutningar.

# Fördelnings- / samlingslåda

## Tekniska data

### Tilluft



### Frånluft

